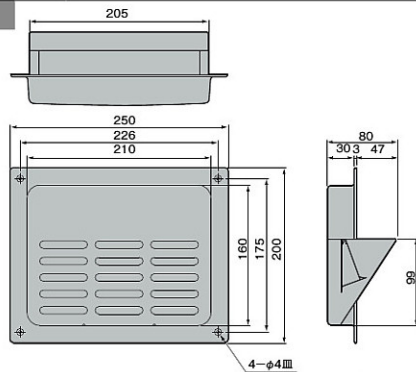




●ダンパー付。(バイメタル式)

詳細図



設置上のご注意

ダンパーを密閉または半密閉の燃焼設備(給湯機、ふろ釜等)の排気ダクト等に使用すると、誤作動によりダンパーが閉じて不完全燃焼等、危険な場合がありますので使用にしないでください。

■製品仕様

品番	サイズ(H×W)	取付開口寸法(H×W)	仕上	材質		換気有効面積 (cm ²)
				本体	ダンパー部	
KS-81SFD	150×200	150×210	#400研磨	ステンレス(SUS304) t=0.8mm	ステンレス(SUS304) t=1.5mm	31