

ガラス破壊センサー [デュアル式超音波集音方式]

GS-1000



シャープな検知性能！超音波集音式のガラス破壊センサー

GS-1000は窓などの板ガラスが破壊された時に発生する特有の超音波を高感度に検知し、リレー信号を出力する超音波集音式のセンサーです。無人警戒専用です。

ガラス破壊音を確実にキャッチ

ガラス破壊時に発生する特有の超音波をシャープにピックアップし、周波数や音圧などに応じて正確に信号処理。外部ノイズをシャットアウトします。

環境チェック機能

設置場所の環境チェックや動作の確認ができるモードスイッチと表示灯が装備されています。

設置が簡単で場所も選びません

警戒エリアが垂直方向最長8m・水平方向最大7mで可変範囲も45°と広く、天井に簡単に設置できます。又、1台で複数の板ガラスを警戒できる非接触式のため、美観を損なわず施工・保守も容易です。

アラームメモリー機能

ガラス破壊音を検知するとアラーム表示灯（赤色LED）が約60分間点灯を続けますので、複数台設置されても発報箇所が容易に判別できます。

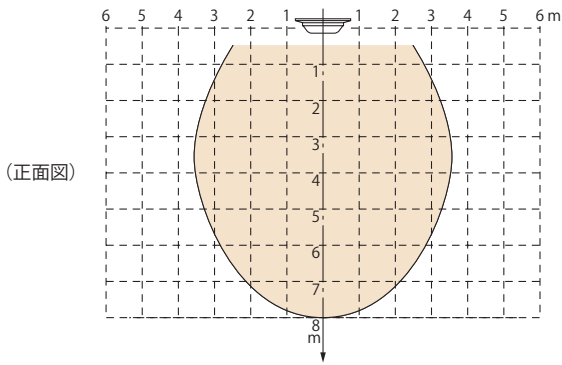
便利機能と親切設計

- 最適な感度にセットできる感度調整ボリュームが付いています。
- シミュレーション用のガラスチェッカー：EG-2000（オプション）も用意しています。
- 広範囲な電圧（DC10.5～30V）で駆動可能です。
- 設置場所のインテリアを損なわないコンパクトなボディとスマートなデザインです。

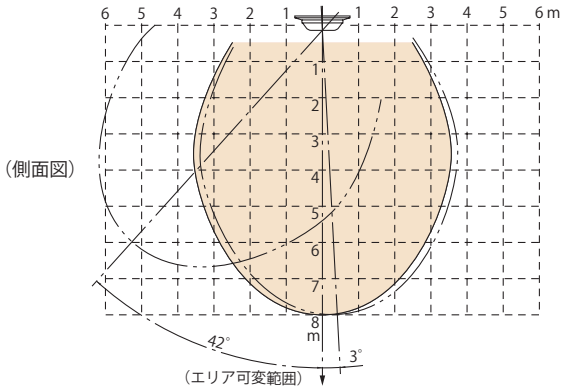
ガラス破壊センサー

■警戒エリア図

〈正面〉



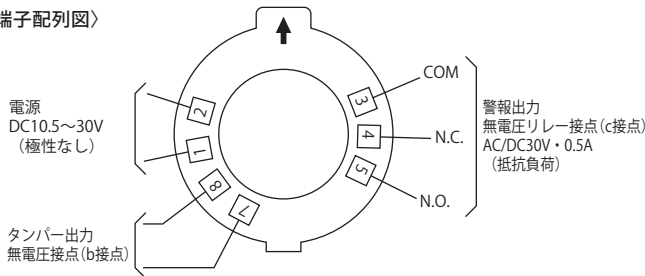
〈側面〉



※無人警戒専用ですの有人警戒は避けてください。なんらかの物音がガラス破壊音に類似した超音波成分を含んでいると検知動作をする場合があります。

■配線接続図

〈端子配列図〉



■電源ラインの配線可能距離

使用電線のサイズ	電源電圧	DC12V供給時	DC24V供給時
0.3mm ² (直径φ0.65mm)		110m	1,300m
0.5mm ² (直径φ0.8 mm)		250m	2,200m
0.75mm ² (直径φ1.0 mm)		375m	3,300m

※1. 2台以上接続する時は、上の値を台数で割った距離になります。
 ※2. 信号線はφ0.65の電話線で1,000mまで配線できます。

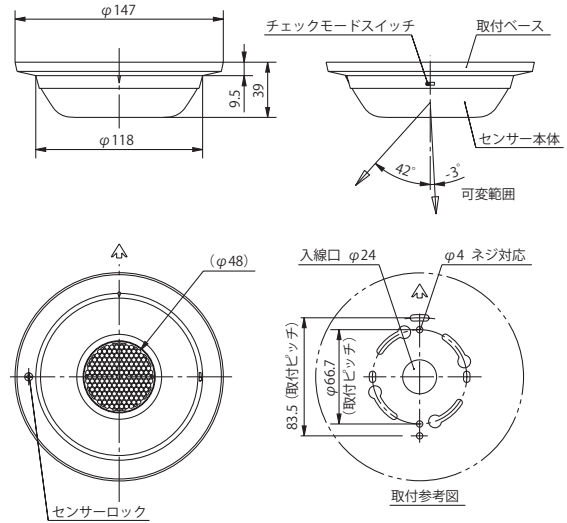
■品質保証とアフターサービス

お客様のご要望にスピーディに対応できる品質保証体制とアフターサービス体制を整えています。

■保守点検

本商品の機能を常に正常に保つために日常点検及び定期点検を心がけてください。

■外形寸法図 (単位: mm)



■仕様

品番	GS-1000
検出方式	超音波集音方式
警戒エリア	垂直方向最長8m・水平方向最大7m(天井取付時) (1辺20cm、面積400cm ² 以上の板ガラス)
電源電圧	DC10.5~30V (極性なし)
消費電流	50mA以下 (警戒モード時) 70mA以下 (チェックモード時)
警報出力	接点方式: 無電圧リレー接点 (c接点) 接点動作: ワンショット動作 (約1.5秒) 接点容量: AC/DC30V・0.5A (抵抗負荷)
タンパー出力	無電圧接点 (b接点)
警報表示灯	赤色LED警報出力時: 点灯
メモリー機能	検知後約60分間アラーム表示灯が点灯後自動消灯
環境表示灯	橙色LED環境不良時: 点灯
エリア角調整範囲	+42°~-3° (3°ピッチ)
使用可能周囲温度	-10°C~+50°C
設置場所	屋内: 天井面・壁面取付
配線接続	M3セルフアップ端子式
質量	約170g
外観	カバー部: PE樹脂 (ホホワイト) ベース部: ABS樹脂 (ホホワイト)

■オプション (別売品)

●ガラスチェッカー
 (動作確認・環境確認用)
 <EG-2000>



■おことわり ■ 弊社の商品は各種の監視、警戒、報知、起動、威嚇、忌避、制御、護身、ヘルスケア用途などに使用するもので盗難防止器、犯行防止器、災害防止器、環境破壊防止器、人身事故防止器ではありません。万一発生した盗難事故、人身事故、災害事故、環境破壊事故、施工上の不備及び機器のご使用方法の誤り、保守点検の不備、天災地変(誘導雷サージ含む)などによる自己損害については責任を負いかねますのでご了承ください。

TAKEX 竹中エンジニアリング株式会社

汎用センサー事業部

事業本部 〒607-8156 京都市山科区東野五条通外環西入83-1 TEL(075)594-7211(代) FAX(075)501-2085

札幌 (011)281-4611 仙台 (022)268-2411 郡山 (024)962-4310 高崎 (027)327-3981

さいたま (048)653-7531 千葉 (043)202-2551 東京 (03)5805-8081 立川 (042)540-1665

横浜 (045)471-8467 長野 (026)229-8130 静岡 (054)203-5220 名古屋 (052)731-7227

金沢 (076)234-7201 京都 (075)593-3171 大阪 (06)6360-6881 神戸 (078)230-6112

広島 (082)223-1138 高松 (087)861-6633 福岡 (092)471-6245 熊本 (096)387-3911

U.S. 408-747-0100 U.K. 01256-475555 AUS. 03-9544-2477

http://www.takex-eng.co.jp/

●仕様など予告なく変更する場合がありますのでご了承ください。 ●このカタログの記載内容は'14年11月現在のものです。

※このカタログについてのお問い合わせは、販売店もしくは、当社にご相談ください。

■販売店名