

## 特 長

バランスよくイオン化された空気が広範囲に供給され、  
接地では取除けない静電気を中和します。  
卓上や棚下に設置できます。  
小型、軽量のポータブルタイプ

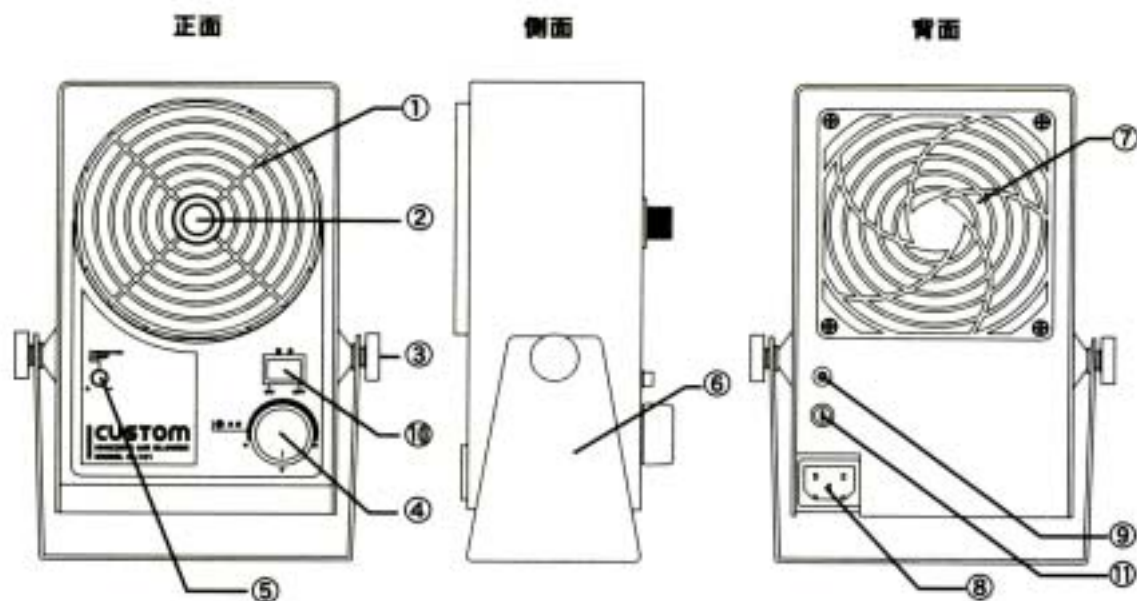
安全で高性能な除電効果  
本質自動イオンバランス回路(U.S.PAT)  
ファンスピード調整(無断階)  
吹き出し角度が簡単に調整できるベンチスタンド

## 仕 様

種 別	直流高電圧印加式
使用温湿度	0~50℃60%RH以下(但し結露のないこと)
寸 法	W140×H180×D75mm
重 量	約1.3Kg
電 源	AC90~110V,50/60Hz兼用
消費電力	約10W
設置距離	除電対象から50mm~600mm程度(推奨距離300mm)
オゾン発生量	0.03ppm以下 (ブロー前面から150mmの距離、ファンスピード最小にて)
イオンバランス	±10V以下
風 速	1.5m/s以上(ブロー前面から300mmの距離、 エア流れの中央部、ファンスピード最大にて)
騒 音	約68dB(ブロー周囲約15mmにて)
除電性能※	ブロー前面から300mmにて
	減衰時間3秒以内(+イオン)
	減衰時間3秒以内(-イオン)
	※除電性能は、ブロー前面から300mmの距離で、 初期帯電1000Vを100Vに減衰させるのに要する時間で規定。



## 各部の名称



- |            |             |                 |
|------------|-------------|-----------------|
| ①正面窓       | ⑤インディケータランプ | ⑨接地(アース)端子      |
| ②クリーニングノブ  | ⑥ベンチスタンド    | ⑩ヒーターON/OFFスイッチ |
| ③スタンドボルト   | ⑦背面窓        | ⑪ヒューズ           |
| ④ファンスピードノブ | ⑧電源コード差し込み穴 |                 |