

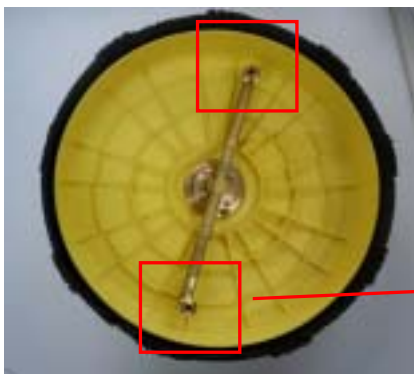
EA115KC-21 サーフェスクリーナー

スプレーランスに取り付けて水ハネなしで強力に床面の洗浄ができます。

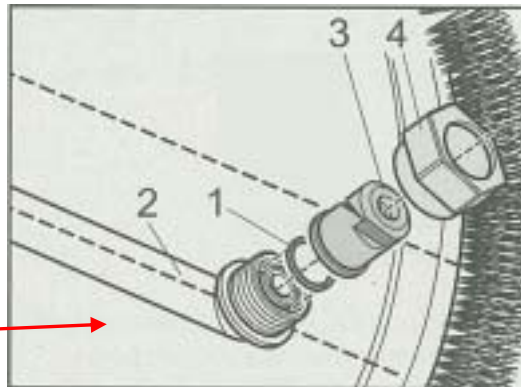


- ・ 2次汚染防止の床洗浄に。
 - ・ 重量...2.3kg
 - ・ 材質...プラスチック
 - ・ 耐熱温度...60
 - ・ 対応機種...EA115KC-1、-2、KF-50、-60、KH-50A、-60A、KV-50、-60
- EA115KC-1、-2、KF-50、-60は裏側の回転ノズルの先端に専用ノズル(EA115KC-22)をつける必要があります。

裏側



回転ノズル



1. Oリング
 2. 回転ノズル
 3. ノズル
 4. ユニオンジョイント
- 1、3、4はEA115KC-22のセットです。