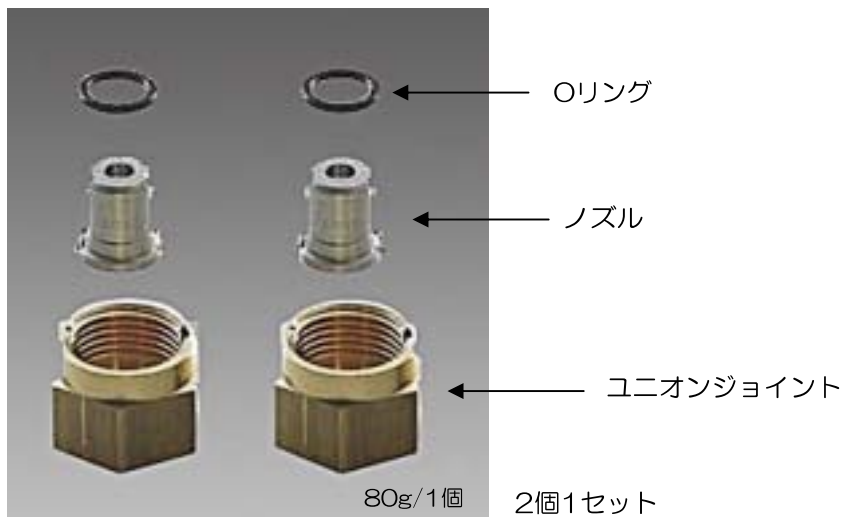


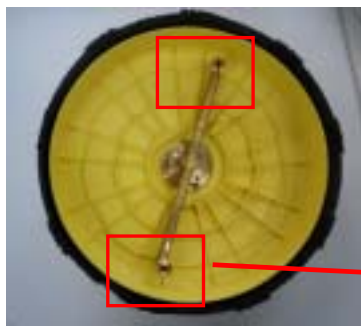
EA115KC-22

サーフェスクリーナー用ノズルセット

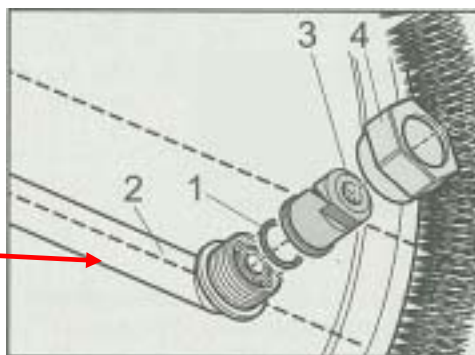
サーフェスクリーナーを取り付ける際に必要なノズルです。



サーフェスクリーナー裏側



回転ノズル



1. Oリング
2. 回転ノズル
3. ノズル
4. ユニオンジョイント

回転ノズルのナット部分にOリングを差し込み、ノズルをつけ、ユニオンジョイントでしっかりと固定します。

EA115KC-21使用の場合
高圧洗浄機(EA115KC-1、-2、
KF-50、-60)に
取り付ける際に必要です。



EA115LK-1を使用の場合
高圧洗浄機(EA115KC-1、-2、
KF-50、-60、LK-50、-60)に
取り付ける際に必要です。

