

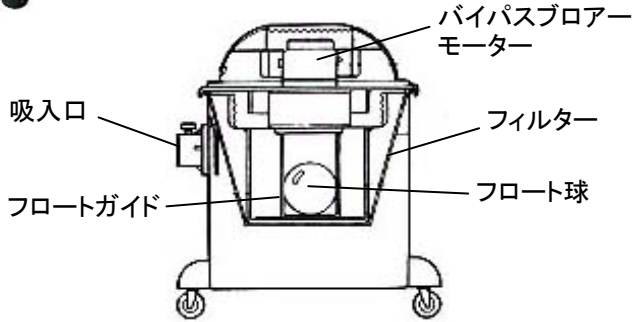


**コンパクトタイプのベストセラー
ダストを選ばず、使いやすい強力静音型**

- ・ヒューマンエンジニアリングに基づくこまやかな親切設計。
- ・もちろん、水ゴミも油ゴミもOK! DRY&WETタイプです。
- ・フロート機能でタンク内吸水量が一杯になると自動停止。
- ・モーターを塵や水から守るバイパス機構採用、メンテナンスも楽々。
- ・使う人の立場で設計した静かな運転音[70dB(A)]

[用途]

一般工場、機械工場、倉庫、自動車整備工場、ガソリンスタンド、レストラン、学校、塾、イベント会場、スーパーマーケット、デパート



・新素材クリーナーホース

耐油・耐摩耗に優れた静電防止タイプ

・吸込口ノブ落下防止シート

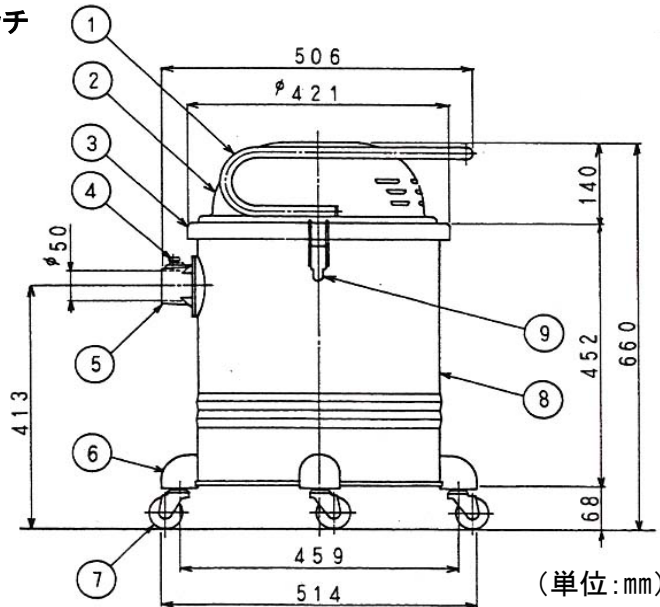
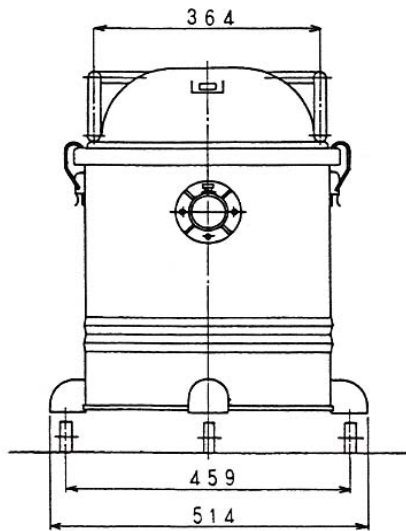
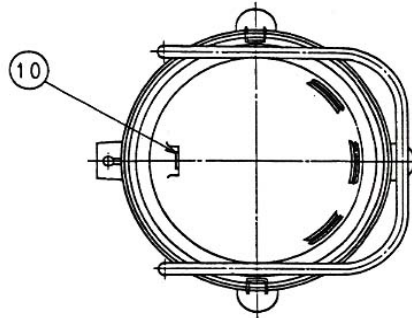
ノブ紛失を考慮してストッパーシートを採用

・ステンレス製タンク採用

いつまでも美しく汚れを寄せつけません。

*吸水容量が集塵容量より大きいのはフィルター部分をも含むからです。

1. ハンドル
2. モーターカバー
3. トッププレート
4. ホース固定ノブ
5. 吸込口
6. キャスターカバー
7. 自在キャスター
8. タンク
9. クランプ
10. タンブラスイッチ



| 電源 | ブローモーター | 風量 | 真空圧 | フィルター | 付属装置 | 電源コード | 重量 |
|---------------------|-------------------------|----------------------|-----------------------|----------------|----------------|-------|------|
| 単相交流 100V50/60Hz | 1.05kw(バイパス ブローモーター) | 2.4m ³ /分 | 2000mmAq (19.6KPa) | テロン 起毛フィルター | 液体吸入 自動停止装置 | 8m | 16kg |

| タンク容量(L) | | | 付属品 ホースφ38mm×2.5m、フローノズル、すき間ノズル、丸ブラシ、 直管パイプ、曲管パイプ、フローノズル用水切りゴム |
|----------|-----|-----|--|
| 容量 | 集塵量 | 吸水量 | |
| 50 | 25 | 30 | |

※水、ヘドロ、油を回収する時:液体を回収する場合はフィルターを取り外して使用してください。
バケツが一杯になりますとフロート球が吸引口をふさいで吸えなくなります。この時はすぐに運転をやめて
回収物を捨ててから運転してください。