

EA520EG - 2 (ハンディーカート)

使用方法

車輪を外側に向けて開きます。

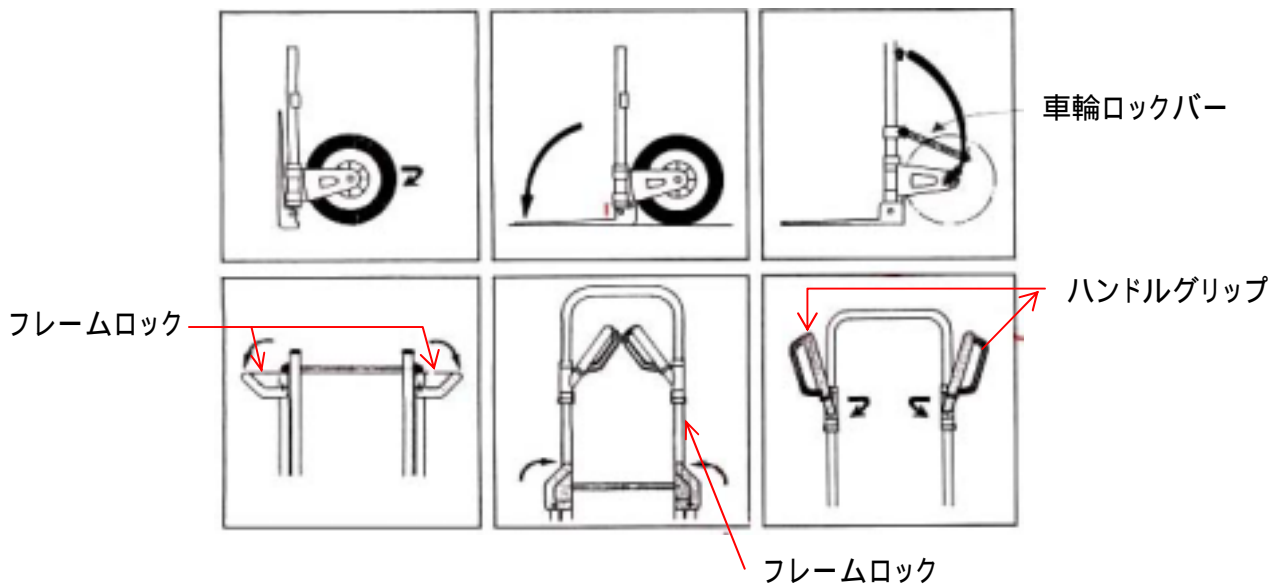
荷台を止るまで下げ、カートのフレームと荷台を直角にします。

車輪ロックバーを車輪の内側に固定します。

フレームロックを外側に完全に下げます。

上部フレームをおこし、フレームロックを上げ、上部フレームを固定します。

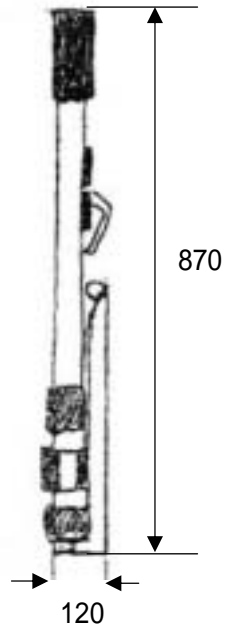
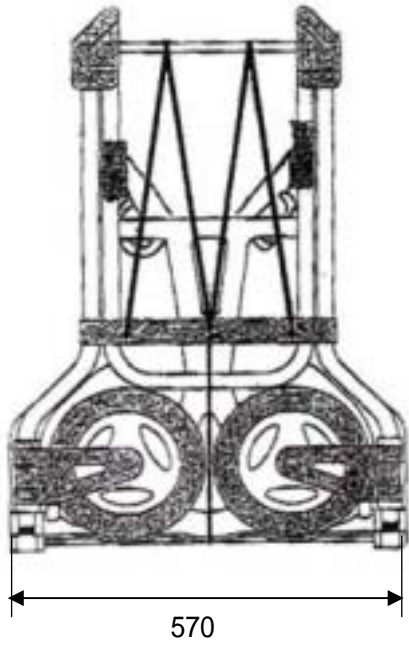
ハンドルグリップの根元を持ち、後ろ方向へ廻します。(このとき赤い部分を持って廻すとグリップが破損する可能性があります。)



⚠ 注意

- ・ このハンディカートで人を運ぶことを禁止します。
- ・ 積荷は、使用者が上部グリップバーを持ち積荷に手が届く程度の高さまでにして下さい。
- ・ 重い積荷はできるだけ均等に荷台に積んで下さい。通常は、フレームに付いてあるプラスチックバーで支えて下さい。
- ・ 定期的にタイヤの空気圧をチェックして下さい。(2気圧)
- ・ 耐荷重(250kg)を絶対に越える積荷を運ばないで下さい。
- ・ 坂や小さな段差を通る時は、回りの安全を必ず確認して下さい。
- ・ 定期的に本体の安全確認を行なって下さい。
- ・ 常時、各部ロック機能(車輪ロック、フレームロック等)の安全確認を行なって下さい。

積載均等耐荷重は商品自体の耐荷重であり、積載物を動かすのは人力の範囲です。



タイヤ:エア入り
ゴムタイヤ
荷台寸法:570×345mm

