



テーブルリフト

●重量物の積み込み・積み降しに最適!!

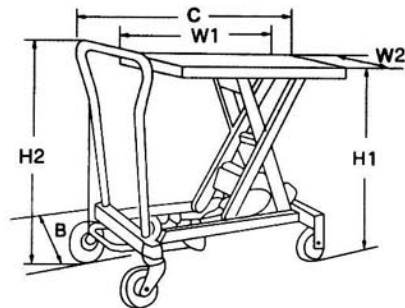


X-11



X-12

■リフトテーブル寸法図



品番	耐荷重 (kg)	テーブル(W1×W2mm)	テーブル高(H1mm)	ハンドル高(H2mm)	外寸法(B×Cmm)	踏込数(回)	車輪径(mm)	自重(kg)
EA520X-11	300	1010×520	435-1585	1130	520×1260	55	150	150
EA520X-12	500	1010×520	435-1585	1130	520×1260	75	150	168