

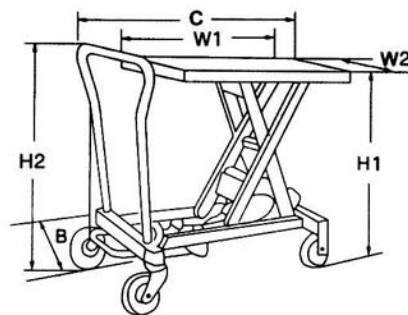


# テーブルリフト

●重量物の積み込み・積み降しに最適!!



■リフトテーブル寸法図



品番	耐荷重 (kg)	テーブル(W1×W2mm)	テーブル高(H1 mm)	ハンドル高(H2 mm)	外寸法(B×Cmm)	踏込数(回)	車輪径(mm)	自重(kg)
EA520X-2	250	830×500	315-910	1100	500×1010	25	130	78
EA520X-3	500	1010×520	430-1000	1130	520×1185	55	150	118
EA520X-4	750	1010×520	432-1000	1130	520×1260	65	150	120