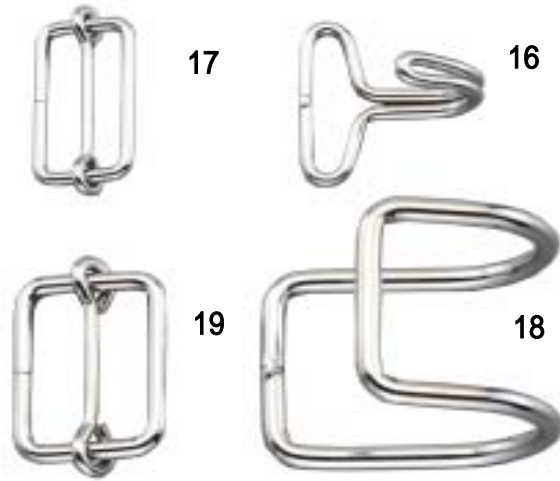
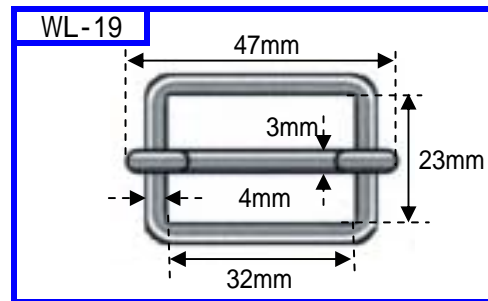
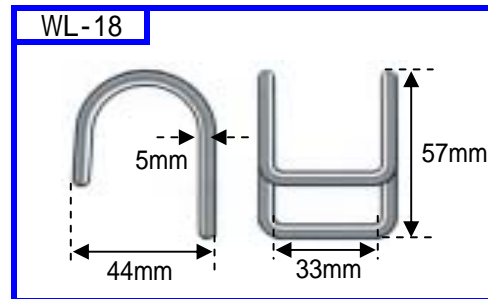
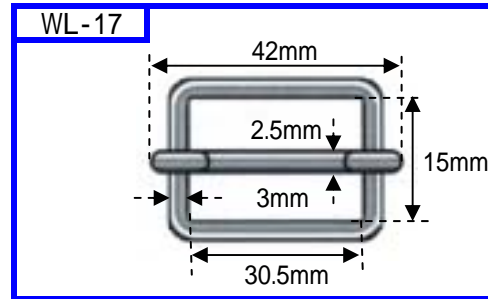
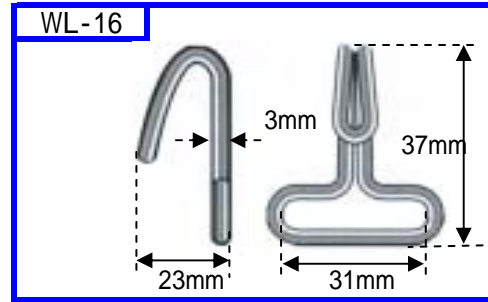


品番	名称	適合サイズ
EA628WL-16	フック	25 ~ 30mm
EA628WL-17	遊動	
EA628WL-18	フック	30mm
EA628WL-19	遊動	

(平ゴムロープ用金具)



材質...スチール  
メッキ...ニッケルメッキ  
ゴムロープの両端に取付けて御使用ください。  
トラックの帆張りやカゴ車の荷崩れ防止に。



(取り付け図)



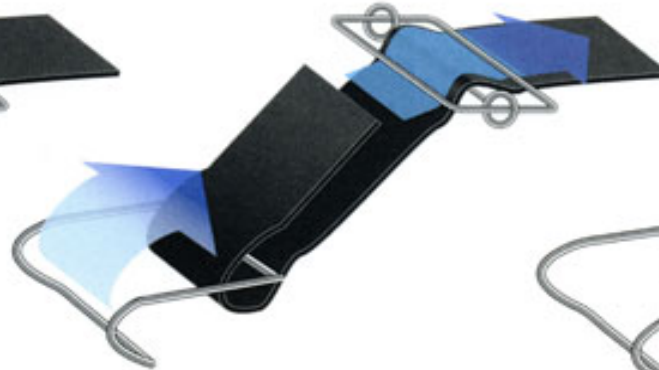
(取り付け図)

## 金具・遊動の取付方法

遊動を下図の様に通し、フックを通してください。



フックの装着後、折り返してもう一度遊動に通して下さい。



遊動に通して下図の様になれば完成です。



自転車・バイク・トラックの帆張りに！ カゴ車の荷崩れ防止に！

