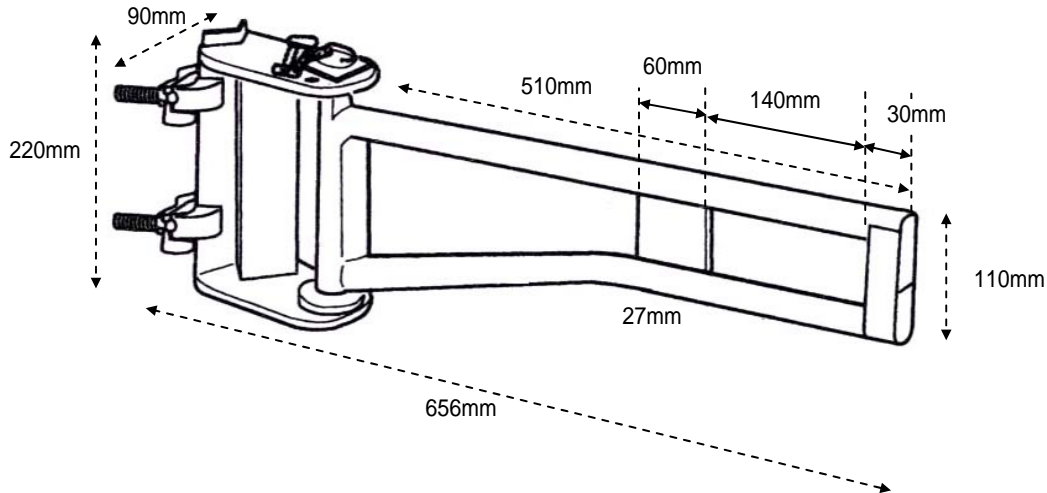


EA840B-3
(ウインチ用取付けアーム)



アーム固定角度・・・0°、左右45°、左右90° (穴が5箇所ありピンを差し込むことにより固定させます)

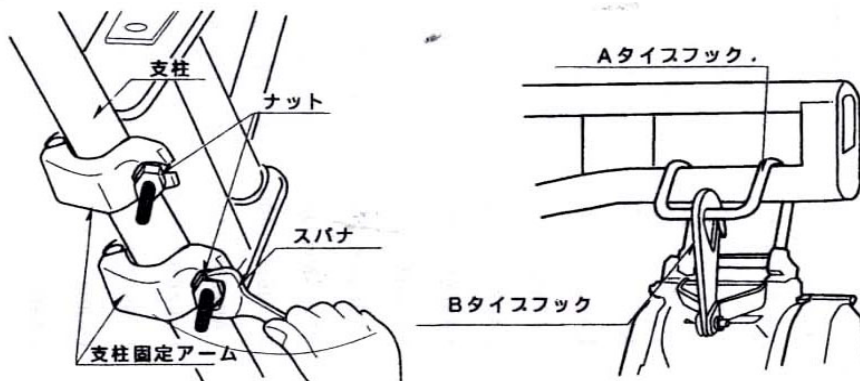
- 仕様
- ・ 本体寸法
- ・ 取付け可能支柱径 $\phi 40 \text{ mm} \sim \phi 50 \text{ mm}$
- ・ 適用機種
リョービ小型ウインチ (最大吊揚荷重130 kg以下)
WI-61C, WI-61CDX, WI-125, WIM-125A

- 用途
- ・ リョービ小型ウインチ (最大吊揚荷重130 kg以下) の取付け用

■ 取付け方法

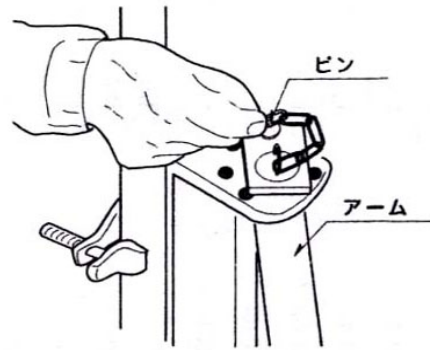
 警告	<ul style="list-style-type: none"> ● 指定以外のウインチを取付けないでください。 <ul style="list-style-type: none"> ・ 安全に能率良く作業するために、能力に合ったウインチを取付けてください。 ・ ウインチや、荷物の落下等による重大事故やけがの原因になります。 ● ウインチ専用アーム、ウインチの取付けの際には細心の注意を払ってください。 <ul style="list-style-type: none"> ・ 機械の下に入らないでください。また、手や足などが機械の下にならないようにしてください。 ・ 専用アームの取付け用支柱はガス管32A ($\phi 42.7$, t 3.5) または40A ($\phi 48.6$, t 3.5) 以上の強度を有するパイプをご使用ください。
--------	--

- (1) 支柱固定アームに支柱を通し、21mmのスパナでナットをしっかり締付けてください。
- (2) 専用アームの先端にウインチのAタイプフックを掛けた後、必ずBタイプフックで外れ止めをしてください。



- (3) ご使用になる角度にアームを回転させて、ピンをさし込み、アームを固定してく

- (3) ご使用になる角度にアームを回転させて、ピンをさし込み、アームを固定してください。



■保守と点検

●支柱固定アームの確認

- ・作業前には支柱固定アームのナットがゆるんでいないかどうか確認してください。

●支柱の確認

- ・支柱、アームにサビや傷等がないか使用前に確認してください。