

EA840B - 130 小型ウィンチ

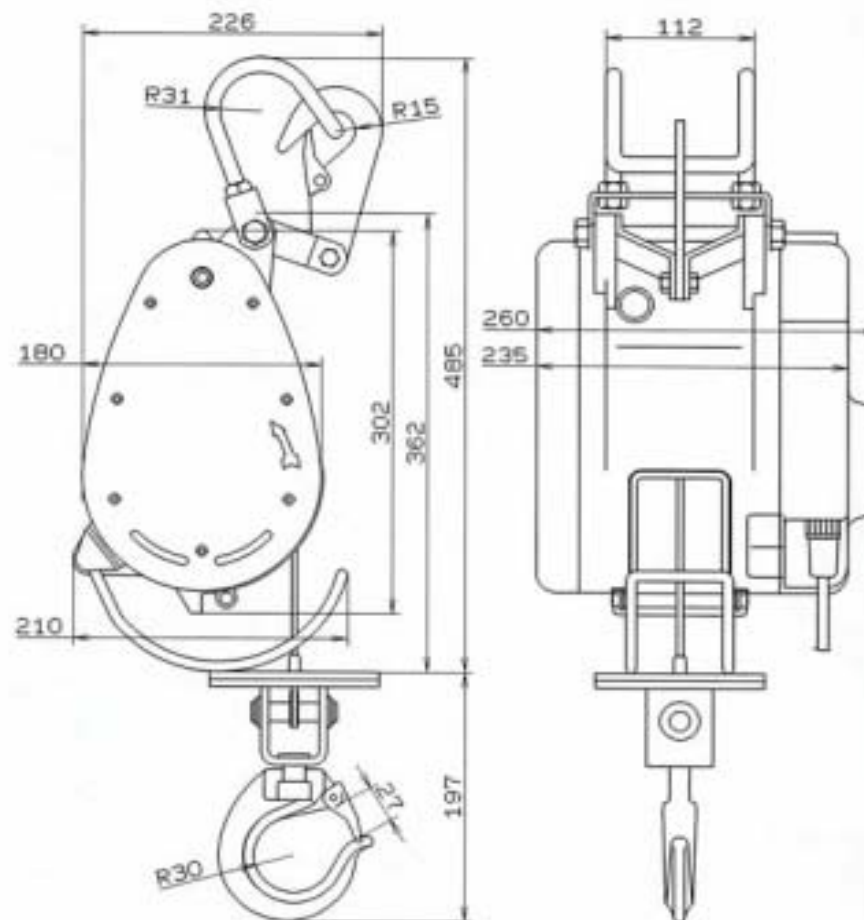
荷物の吊揚、移動に
 運転音が静かでブレーキのききがいいマグネットモーター採用
 吊下型

最大吊揚荷重(kg)	揚程(m)	ワイヤロープ	吊揚速度(cm/s)	電源(V)	電流(A)	消費電力(W)	本体質量(kg)	コード(m)
130	30	4mm×31m	41	単相100	10	870	11	5

<付属品>

操作スイッチ(コード20m付)・ワイヤロープ・ウエイト・スイベルフック

安全クラッチ機構
 よじれ防止
 加速防止機構
 ダブルブレーキ
 逆巻防止



NOTE

表示は標準寸法です。