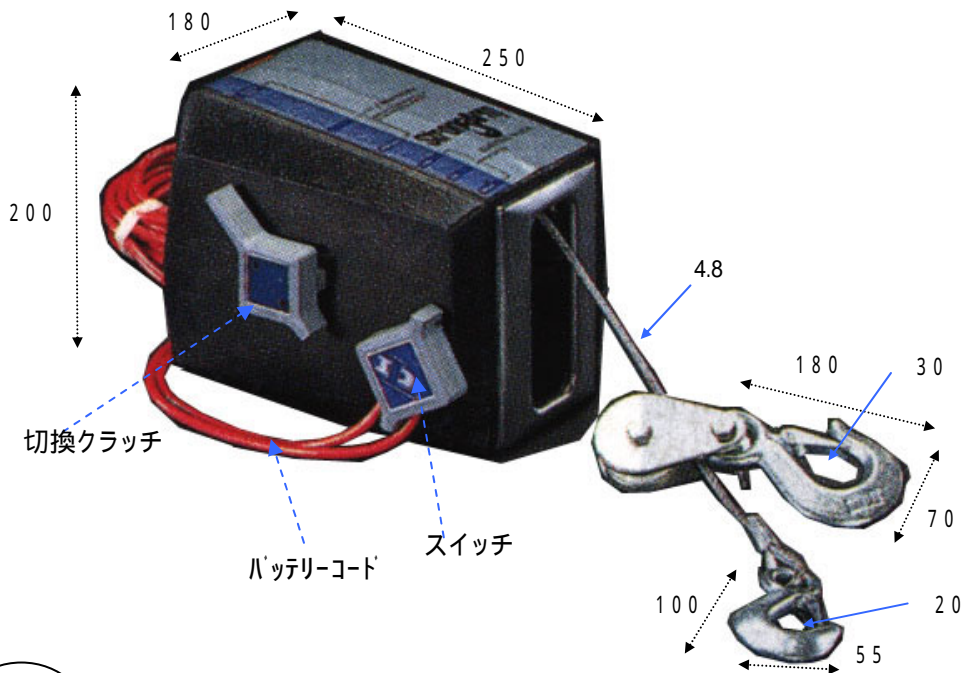


## EA840DA(電動ウインチ・12V)

- ・電源12V ・バッテリーコード7.5m付 ・電流...70A(最大荷重時)
- ・クラッチコントロール付 ・重量...約10kg



**注意** 連続使用時間は3分以内にしてください。

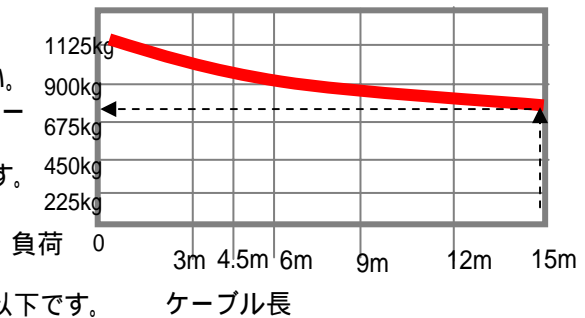


### 電動式ウインチの作業率につきまして

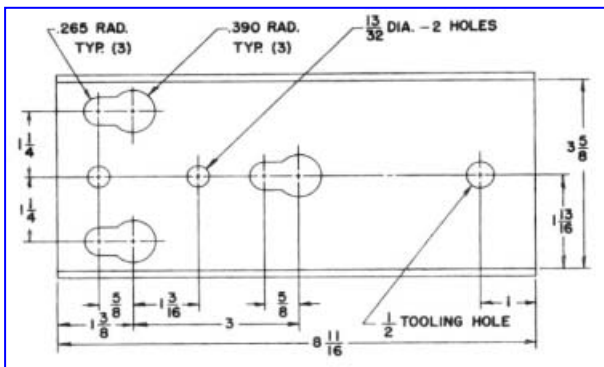
電動式ウインチは間欠的に使用してください。  
能力一杯に長い時間使用する時は、モーターを休ませて冷やしながら使用してください。  
右表の作業はケーブル長3mごとのものです。

ケーブル長が伸びるほど負荷は引張る重量は小さくなります。

例) 15m連続で引く時の最大荷重は650kg以下です。



### (底面図・インチ表示)



### (参考図)

