

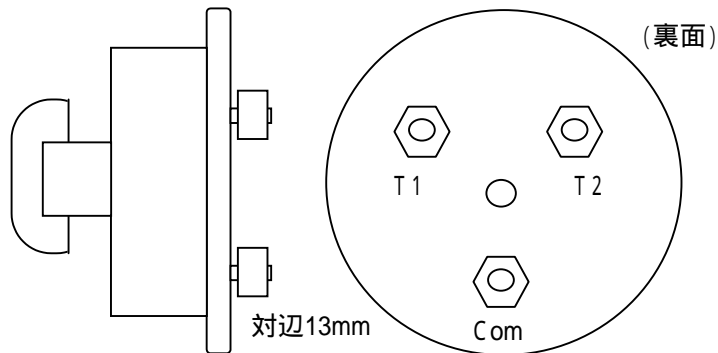
## EA840DA - 5

(40Aバッテリー切替スイッチ)

最大許容電流 40A  
材質 ポリカーボネート  
サイズ 130mm 高さ 56mm  
取付け穴径 5mm

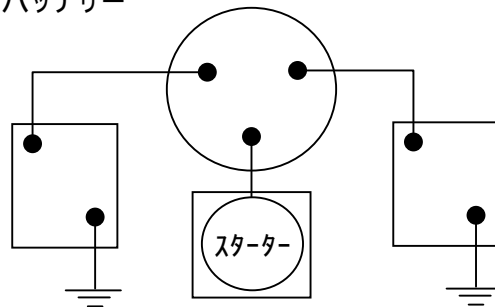
配線取付けホルト M8X3  
防爆タイプ  
6 - 32VDC用  
連続 210A  
間歇 315A

2つのバッテリーをそれぞれ別々に、または同時に使用する事ができます。



(例)

シングルエンジン / 2バッテリー



シングルエンジン / シングルバッテリー & 他荷

