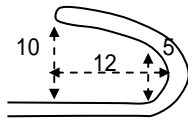


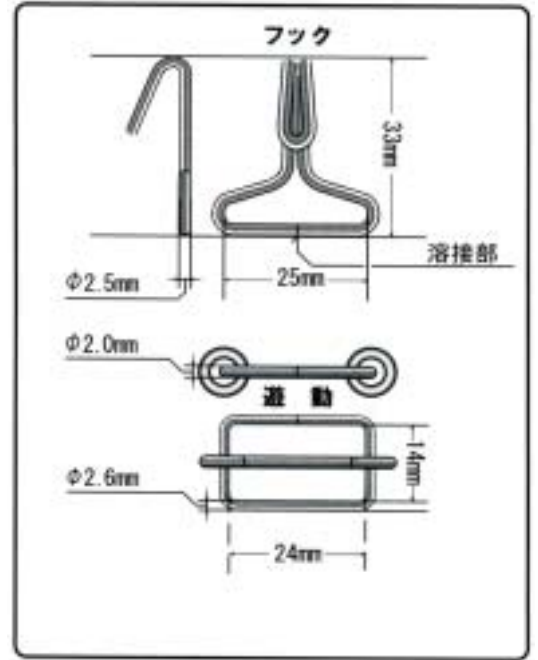
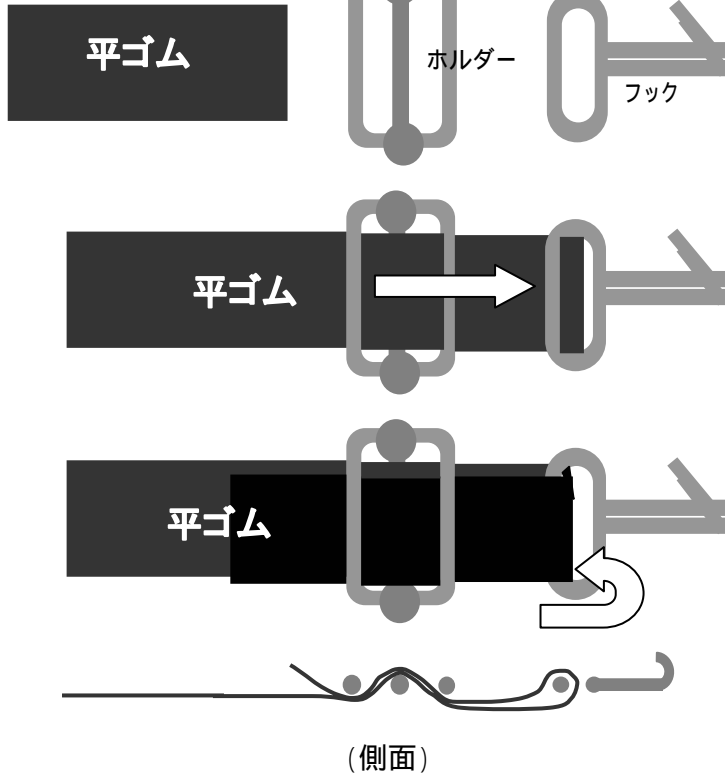
EA628WL-1B 平ゴムロープ用金具セット



幅17~20mm平ゴムロープ用
スチール製(ニッケルメッキ)
重量...22g/袋



(単位 約mm)



金具・遊動の取付方法

遊動を下図の様に通し、フックを通してください。

フックの装着後、折り返してもう一度遊動に通して下さい。

遊動に通して下図の様になれば完成です。

