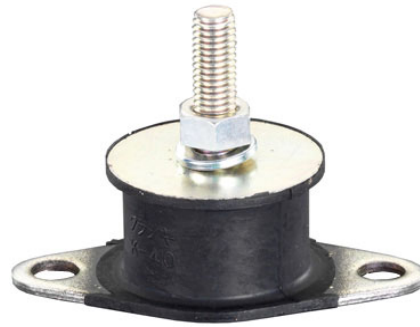


EA949HS-11~HS-45、HS-51~HS-81 【丸形】防振ゴム



EA949HS-11~45

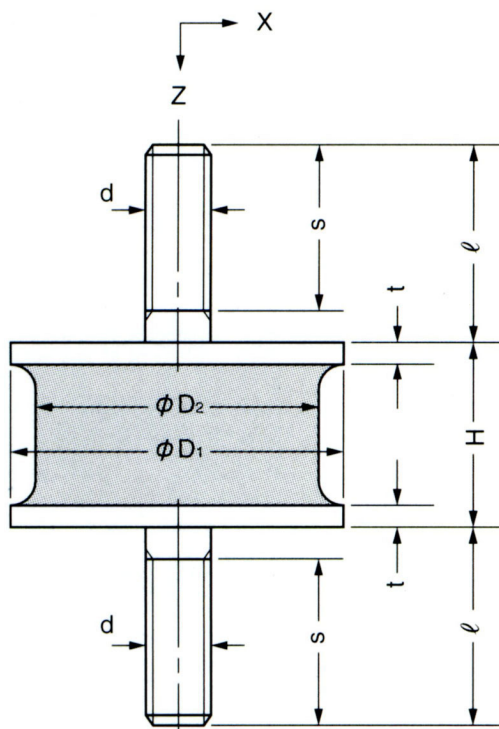


EA949HS-51~81

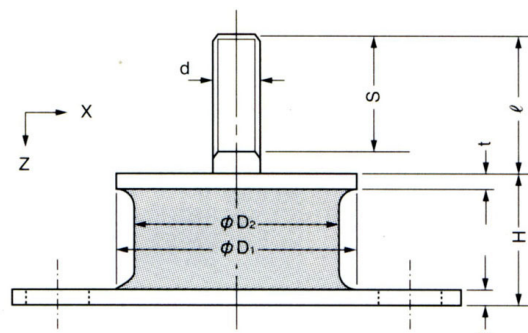
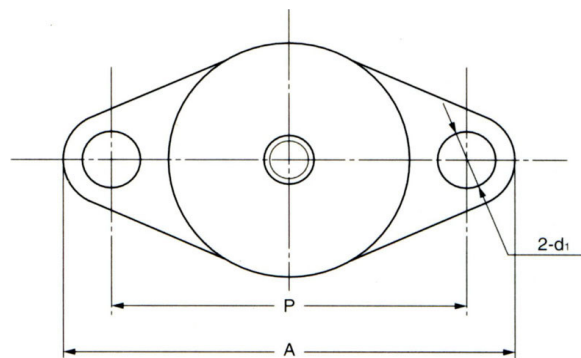
- 特長: ●構造が簡単であり、取付も容易です。
- 小形で比較的大きいばね定数が得られるので大きい荷重を支持できます。
- 取付方向によって、圧縮方向、せん断方向のほか傾斜方向にも使用でき、広い応用性をもっています。
- ゴム材質は天然ゴム配合硬さ60です。(HS-11.-12は配合硬さ45です。)

■用途: ポンプ、送風機、エンジン、発電機、電動機、圧縮機、など広範囲

品番	Z方向支持荷重		許容荷重 N[kgf]		Z方向ばね定数 Kz	剛性比
	N[kgf]		Z方向	X方向	N/mm[kgf/cm]	Kx/Kz
HS-11	-	~ 21 {2.1}	36 {3.7}	7 {0.7}	17 {17}	0.17
HS-12	-	~ 34 {3.5}	58 {5.9}	9.8 {1}	22 {22}	0.16
HS-13	-	~ 78 {8}	110 {11}	25 {2.5}	41 {42}	0.20
HS-14	-	~ 130 {13}	160 {16}	34 {3.5}	74 {75}	0.20
HS-15	HS-51	~ 160 {16}	280 {29}	69 {7}	130 {130}	0.15
HS-16	HS-52	~ 98 {10}	180 {18}	49 {5}	78 {80}	0.19
HS-17	HS-53	~ 250 {25}	490 {50}	98 {10}	200 {200}	0.16
HS-18	HS-54	~ 160 {16}	310 {32}	59 {6}	93 {95}	0.20
HS-19	HS-55	~ 450 {46}	890 {91}	170 {17}	310 {320}	0.16
HS-20	HS-56	~ 300 {31}	610 {62}	120 {12}	140 {145}	0.19
HS-21	HS-57	~ 490 {50}	980 {100}	250 {25}	240 {240}	0.17
HS-22	HS-58	~ 370 {38}	740 {75}	200 {20}	150 {150}	0.20
HS-23	HS-59	~ 930 {95}	1810 {185}	360 {37}	340 {350}	0.17
HS-24	HS-60	~ 540 {55}	1100 {110}	250 {25}	220 {220}	0.19
HS-25	HS-61	~ 830 {85}	1700 {170}	290 {30}	290 {300}	0.20
HS-26	HS-62	~ 650 {66}	1300 {130}	210 {21}	170 {170}	0.16
HS-27	HS-63	~ 1230 {125}	2500 {250}	590 {60}	610 {620}	0.17
HS-28	HS-64	~ 880 {90}	1800 {180}	390 {40}	270 {280}	0.19
HS-29	HS-65	~ 1200 {120}	2400 {242}	400 {41}	350 {360}	0.17
HS-30	HS-66	~ 1100 {110}	2300 {230}	390 {40}	250 {250}	0.16
HS-31	HS-67	~ 1860 {190}	3700 {380}	750 {76}	780 {800}	0.16
HS-32	HS-68	~ 2110 {215}	4200 {430}	930 {95}	650 {660}	0.18
HS-33	HS-69	~ 1400 {140}	2700 {280}	590 {60}	270 {280}	0.20
HS-34	HS-70	~ 2300 {230}	4400 {450}	640 {65}	780 {800}	0.16
HS-35	HS-71	~ 1800 {180}	3500 {360}	540 {55}	410 {420}	0.17
HS-36	HS-72	~ 2900 {300}	5900 {600}	880 {90}	860 {880}	0.16
HS-37	HS-73	~ 2100 {210}	4100 {420}	710 {72}	380 {390}	0.17
HS-38	HS-74	~ 4170 {425}	8300 {850}	2000 {200}	1350 {1380}	0.15
HS-39	HS-75	~ 2900 {300}	5900 {600}	1100 {110}	660 {670}	0.17
HS-40	HS-76	~ 3700 {380}	7500 {760}	1200 {120}	900 {920}	0.16
HS-41	HS-77	~ 2900 {300}	5900 {600}	1200 {120}	520 {530}	0.17
HS-42	HS-78	~ 6200 {630}	12400 {1260}	2500 {250}	1610 {1640}	0.14
HS-43	HS-79	~ 3580 {365}	7200 {730}	1720 {175}	750 {760}	0.18
HS-44	HS-80	~ 7700 {785}	15400 {1570}	3090 {315}	2160 {2200}	0.13
HS-45	HS-81	~ 12700 {1300}	25500 {2600}	5100 {520}	3970 {4050}	0.11



EA949HS-11~45



EA949HS-51~81

品番(A)	品番(B)	標準寸法 mm										重量(A)g	重量(B)g
		D1	D2	H	t	d	ℓ	s	A	P	d1		
HS-11	-	8	8	11	1	M3	10	9	-	-	-	3	-
HS-12	-	10	10	13	1	M4	10	9	-	-	-	5	-
HS-13	-	12	10	16	2	M5	12	11	-	-	-	9	-
HS-14	-	15	12	15	2	M5	15	12	-	-	-	15	-
HS-15	HS-51	20	15	15	2	M6	15	13	49	36	7	20	24
HS-16	HS-52	20	15	20	2	M6	15	13	49	36	7	26	28
HS-17	HS-53	25	20	18	2.3	M6	18	16	56	42	7	38	38
HS-18	HS-54	25	20	27	2.3	M6	18	16	56	42	7	40	46
HS-19	HS-55	30	25	18	2.3	M8	24	20	62	48	7	65	66
HS-20	HS-56	30	25	26	2.3	M8	24	20	62	48	7	70	72
HS-21	HS-57	35	30	26	2.3	M8	24	20	69	53	9	86	82
HS-22	HS-58	35	30	35	2.3	M8	24	20	69	53	9	100	98
HS-23	HS-59	40	34	25	2.3	M8	30	25	76	60	9	100	100
HS-24	HS-60	40	34	33	2.3	M8	30	25	76	60	9	110	110
HS-25	HS-61	45	38	34	3.2	M8	29	25	78	63	9	150	140
HS-26	HS-62	45	38	45	3.2	M8	29	25	78	63	9	160	160
HS-27	HS-63	50	42	27	3.2	M10	30	25	93	73	11.5	200	200
HS-28	HS-64	50	42	40	3.2	M10	30	25	93	73	11.5	220	228
HS-29	HS-65	55	47	40	3.2	M10	35	30	98	78	11.5	240	240
HS-30	HS-66	55	47	54	3.2	M10	35	30	98	78	11.5	280	268
HS-31	HS-67	60	52	30	3.2	M12	35	35	104	84	11.5	300	268
HS-32	HS-68	60	52	34	3.2	M12	35	35	104	84	11.5	316	304
HS-33	HS-69	60	52	58	3.2	M12	35	35	104	84	11.5	380	380
HS-34	HS-70	65	56	34	3.2	M12	35	35	116	92	11.5	345	400
HS-35	HS-71	65	56	50	3.2	M12	35	35	116	92	11.5	390	375
HS-36	HS-72	75	65	42	4.5	M12	45	45	126	102	11.5	531	546
HS-37	HS-73	75	65	63	4.5	M12	45	45	126	102	11.5	640	640
HS-38	HS-74	80	70	40	4.5	M12	45	45	136	108	13.5	583	620
HS-39	HS-75	80	70	55	4.5	M12	45	45	136	108	13.5	666	733.3
HS-40	HS-76	90	80	50	4.5	M12	45	45	141	117	13.5	791	800
HS-41	HS-77	90	80	76	4.5	M12	45	45	141	117	13.5	1000	944
HS-42	HS-78	100	90	50	4.5	M16	55	55	166	134	13.5	1111	1100
HS-43	HS-79	100	90	70	4.5	M16	55	55	166	134	13.5	1283	1333
HS-44	HS-80	120	110	60	8	M16	51	51	210	160	18	2200	2400
HS-45	HS-81	150	140	62	8	M20	55	55	250	190	22	4375	5250