

EA984DJ - 201 ~ DJ - 203 横吊りクランプ

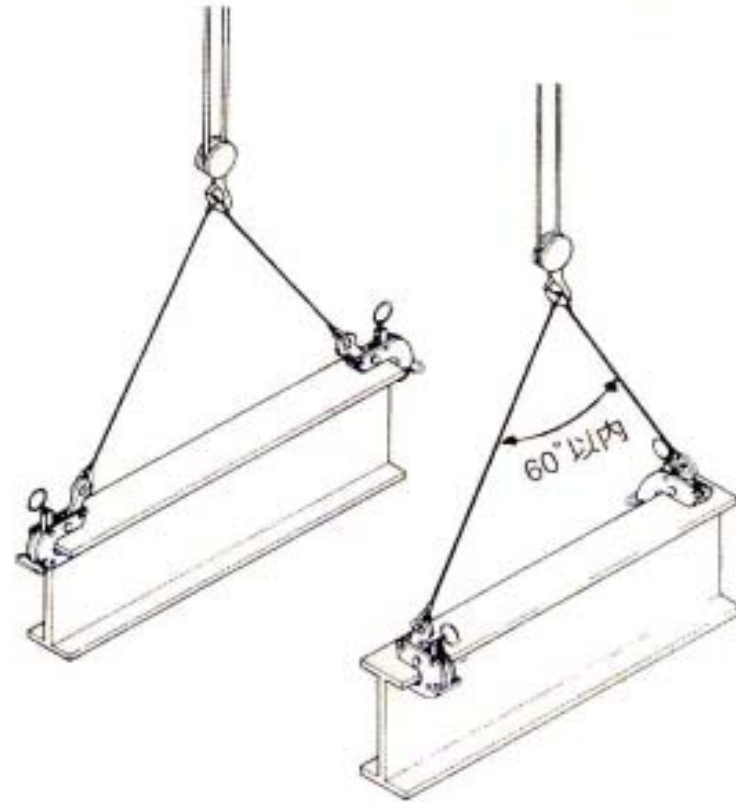
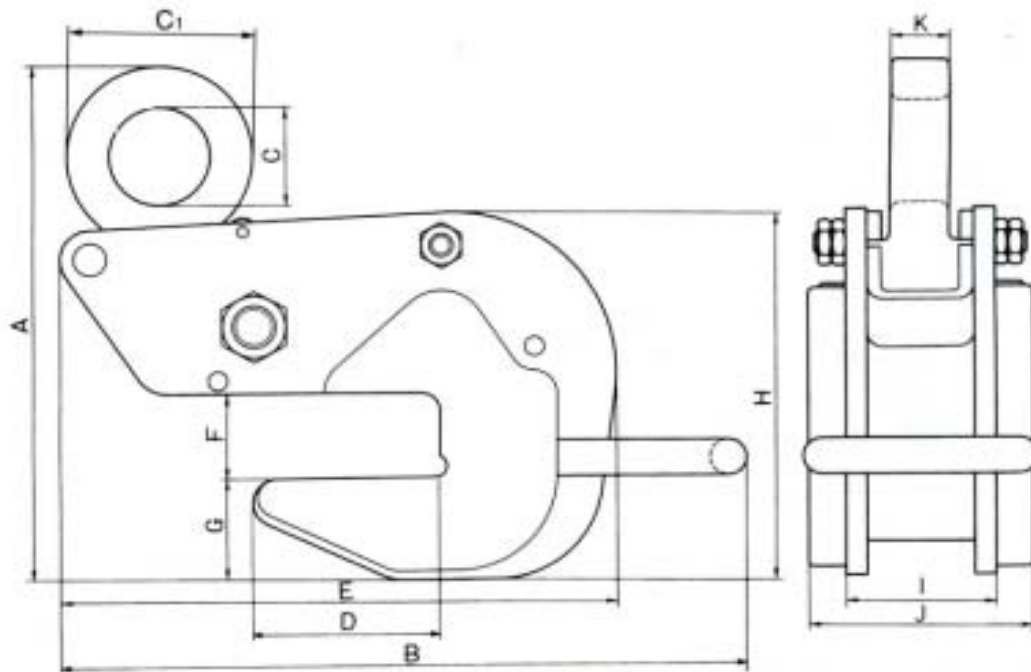
【特長】

H鋼などの形鋼、鉄骨部材等の運搬組立用に最適です。又受け部分かれているので、H形鋼の長手方向にもクランプできます。

吊り角度60°まで吊れる協力型で現場作業の安全に役立ちます。

【用途】

土木工事、鉄構、建築、橋梁組立関係に広い範囲で使用できます。



品番	基本使用荷重	クランプ範囲	A(max)	B	C	C1	D	E	F	G	H	I	J	K	重量(kg)
DJ-201	1 ton	0 ~ 30	233	246	42	70	65	193	32	35	137	78	106	18	5.2
DJ-202	2 ton	0 ~ 35	264	294	45	80	80	238	37	45	162	96	132	25	9.5
DJ-203	3 ton	0 ~ 40	308	317	50	90	95	260	43	55	188	102	156	28	14.3

(mm)