

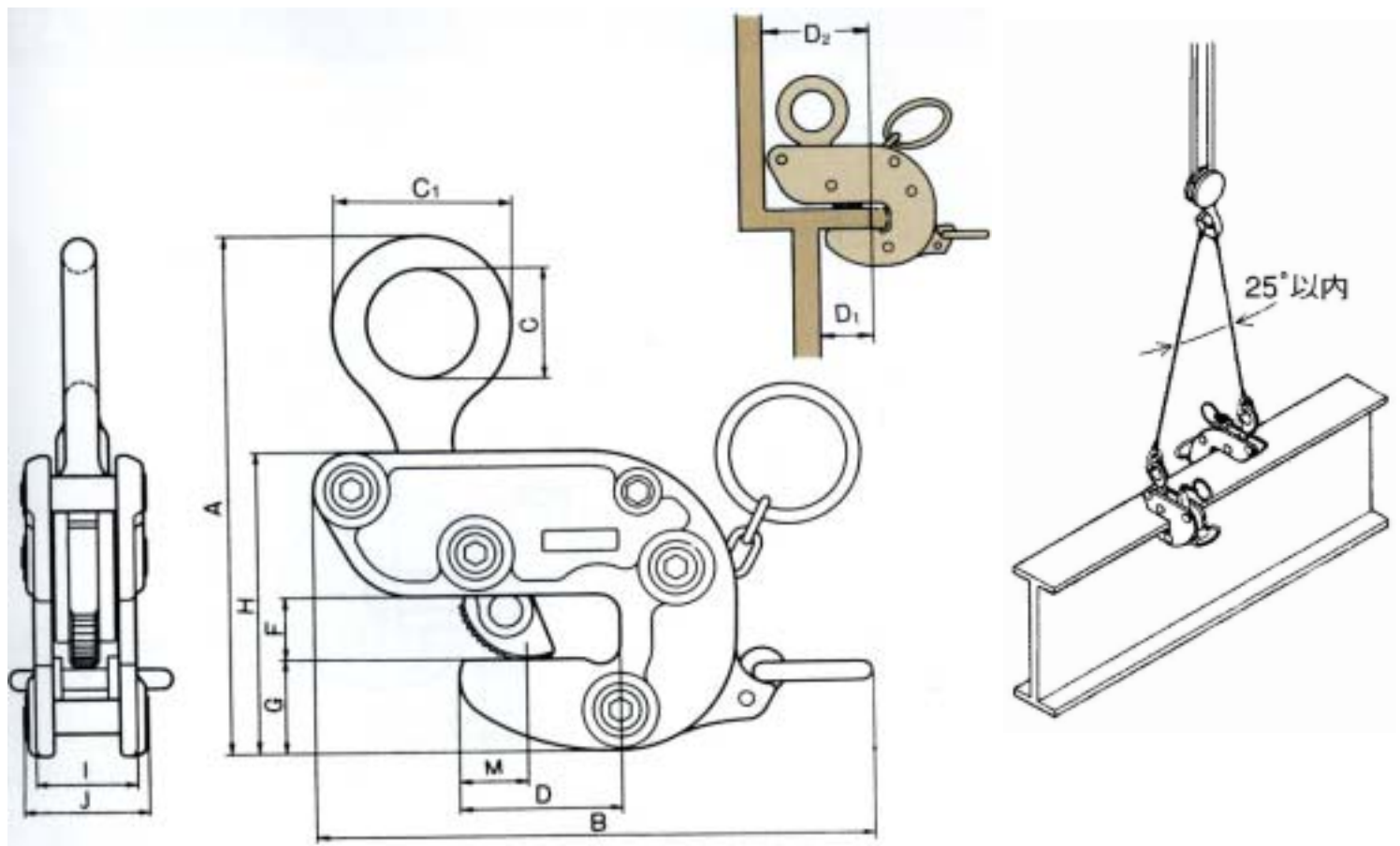
# EA984DJ - 301 ~ DJ - 303 横吊クランプ

## 【特長】

H型鋼・L型鋼は勿論、それに類した構造物専用のクランプです。  
 横吊クランプとして安定した水平吊作業ができます。  
 本体の下あぐわえ部が中割りになっており、特にH型鋼の長手方向両端より、クランプをはさみ込んで取り付けることができます。  
 クランプの取り付け・取外しの際は引き手環によるレバー開閉ができる上、操作が容易になるよう本体背部にグリップが設けてあります。  
 特殊合金鋼を型打ち鍛造し、軽量でコンパクトになっていますから、取扱は簡単です。

## 【用途】

土木工事、鉄溝、建築、橋梁組立関係に広い範囲で使用できます。



品番	基本使用荷重	クランプ範囲	くわえ深さ最小寸法		A	B	C	C1	D
			D1(下)	D2(上)					
DJ-301	1 ton	0 ~ 25	55	120	227	249	46	74	70
DJ-302	2 ton	0 ~ 30	65	140	281	295	60	96	84
DJ-303	3 ton	0 ~ 40	75	175	356	354	75	115	100

品番	F	G	H	I	J	M	自重(kg)
DJ-301	28	42	141	44	58	25	3.8
DJ-302	34	50	162	56	69	34	5.5
DJ-303	45	60	205	66	88	37	11.0