

CLAMP

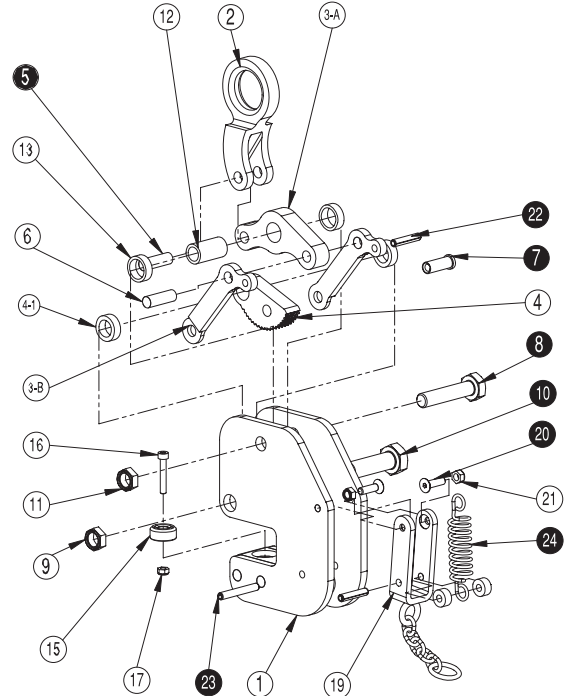
# HV-G型

# EA984DK-0.3 ~ -3

豎吊・横吊兼用クランプ(安全ロック式)



### 分解図



### 部品名一覧

- |           |         |           |                  |
|-----------|---------|-----------|------------------|
| ① 本体      | ⑥ リンクピン | ⑫ スリーブ    | ⑳ レバー止ナット        |
| ② 吊環      | ⑦ カムピン  | ⑬ 受金      | ㉒・㉓ ばね支ピン        |
| ③-A L形リンク | ⑧ カム軸   | ⑭ 受金止ボルト  | ㉔ 引張ばね           |
| ③-B I形リンク | ⑨ NUナット | ⑰ 受金止ナット  | ㉕ ロックレバーストップバーピン |
| ④ カム      | ⑩ スリーブ軸 | ⑱ ロックレバー  |                  |
| ⑤ 吊環ピン    | ⑪ NUナット | ⑲ レバー止ボルト |                  |

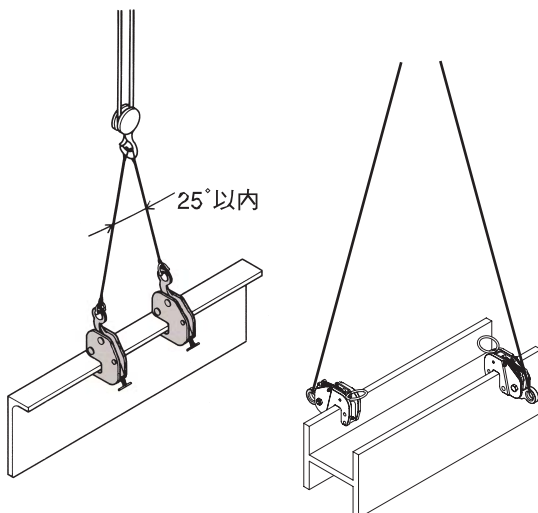
※白ヌキ数字は注油箇所を示す。

### 特長

①アングル・チャンネル・アイビーム等の構造物の吊上げ、反転作業に最適なクランプです。

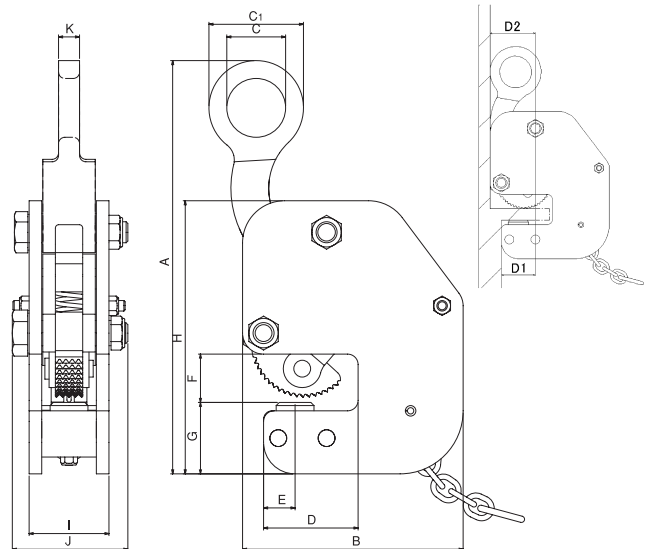
〔用途〕

- I形、T形、アングル、チャンネル等の構造物の吊上げ反転作業に最適です。
- 特にフェイス巾の短いものを吊るのに最適です。



### 仕様・寸法図

### HV-G型



基本使用荷重	クランプ範囲	A max	B	C	C <sub>1</sub>	D	E	F	G	H	I	J	K	L	自重(kg)	D <sub>1</sub>	D <sub>2</sub>	型番
350kg	0~19	170	85	25	42	36	12	21	27	107	40	46	8	9	1.5	25	34	EA984DK-0.3
1/2 TON	0~20	201	105	28	45	45	15	23	34	130	38	54	10	10	2.0	30	40	EA984DK-0.5
1 TON	0~25	245	125	30	56	58	23	30	40	160	52	72	16	12	4.0	40	52	EA984DK-1
2 TON	0~30	288	147	35	65	70	25	34	50	195	62	87	18	10	7.3	55	65	EA984DK-2
3 TON	0~40	345	160	45	80	70	30	45	55	220	72	105	20	17	12.0	65	82	EA984DK-3

※呼び方 (例) HV-G型 2TON