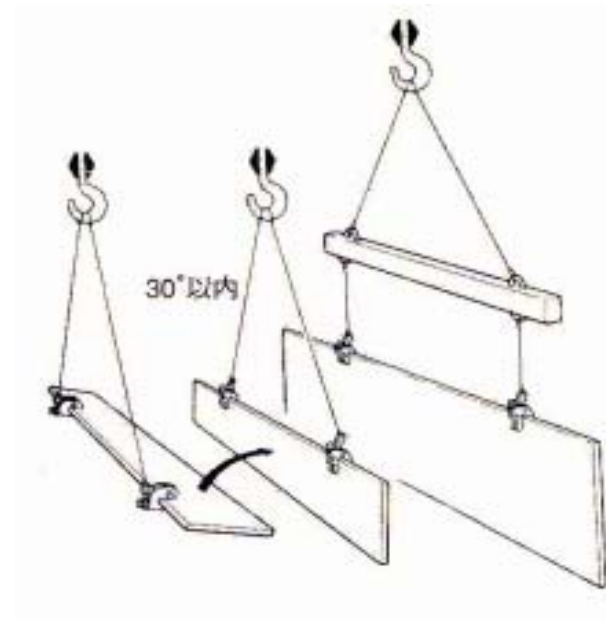
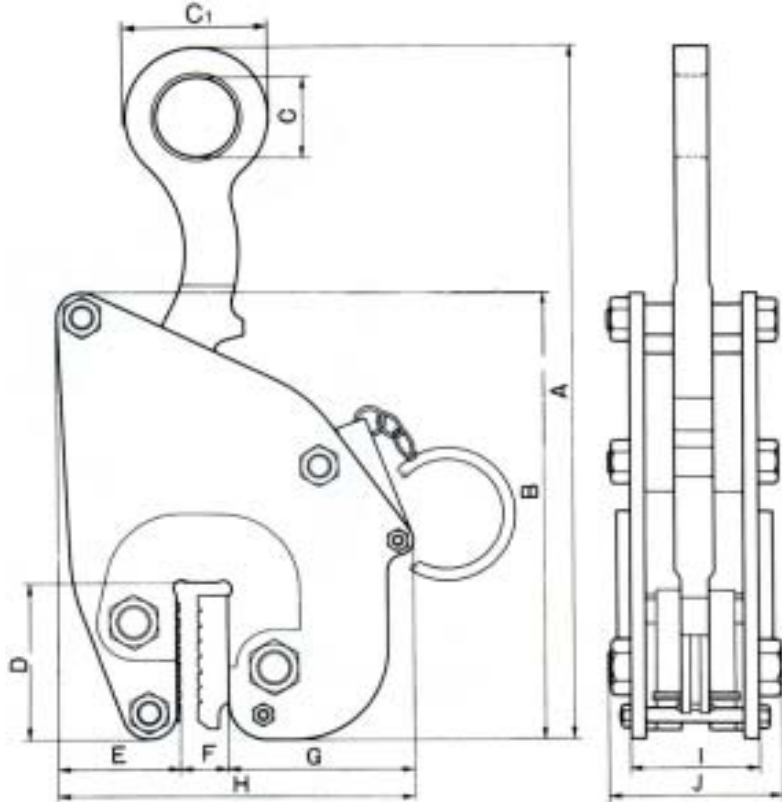


# EA984DN - 100A ~ DN - 103 無傷豎吊クランプ

## 【特長】

クランプ力は荷重の増加に応じて比例的に増大し吊上げ物を強く締付けます。  
 ロックばねを開放した状態で部材にかませ、引き手環によるレバー操作でロックすると取り付けは完了します。  
 すべて特殊合金鋼を使用して高度な加工と最適な熱処理が施してありますので高い強靭性をもっています。



品番	基本使用荷重	クランプ範囲	A	B	C	C1	D	E	F	G	H	I	J	重量 (kg)
DN-100A	1/2 ton	3 ~ 13	340	195	40	60	78	53	15	90	159	48	70	5
DN-101	1 ton	3 ~ 15	385	215	50	80	87	60	17	102	181	60	90	6.5
DN-102	2 ton	6 ~ 30	495	350	56	96	119	79	31	126	237	72	130	14.5
DN-103	3 ton	8 ~ 32	554	349	56	96	119	88	34	134	256	78	135	20.5

(mm)