

# EA984DN - 201、DN - 202 無傷横吊クランプ

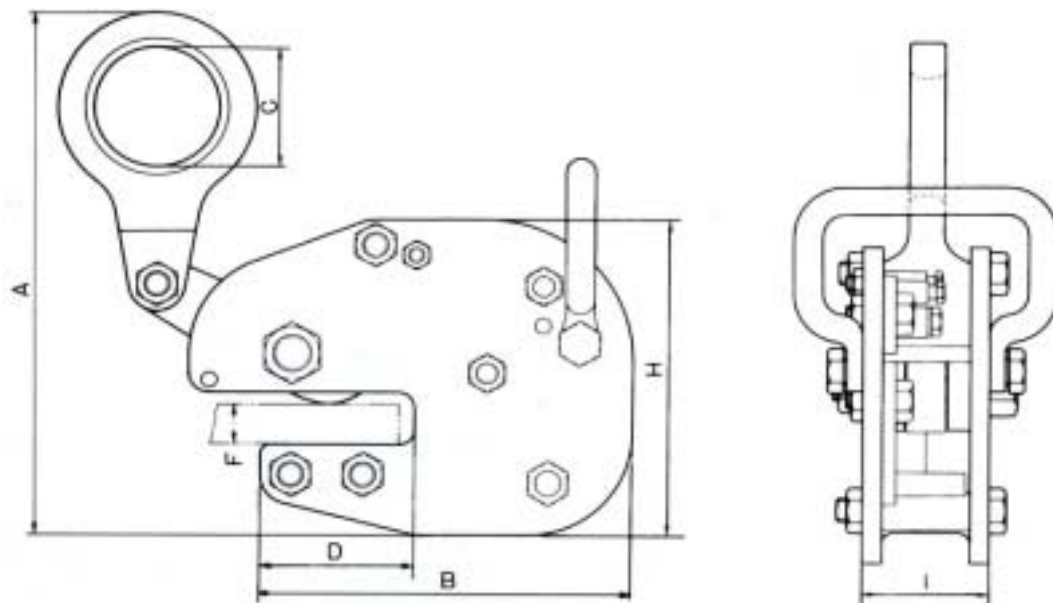
## 【特長】

鉄骨橋梁等の作業現場で、鋼板、H鋼、アングル等の傷をつけることなく、従来のクランプと同じワンタッチ操作で使用することができます。

クランプ力は荷重の増加に応じて比例的に増大し吊上げ物を強く締付けます。ロックばねを開放した状態で部材にかませ、レバー操作でロックすると取り付けは完了します。

すべりが生じたり、またオーバー荷重になると内蔵した歯付安全カムが部材にかみこみすべりを防止します。

すべて特殊合金鋼を使用して高度な加工と最適な熱処理が施してありますので高い強靭性をもっています。



品番	基本使用荷重	クランプ範囲	A	B	C	D	F	H	I	重量(kg)
DN-201	1 ton	5 ~ 20	275	165	60	70	25	145	52	6.2
DN-202	2 ton	5 ~ 20	304	180	60	75	26	159	62	8.5