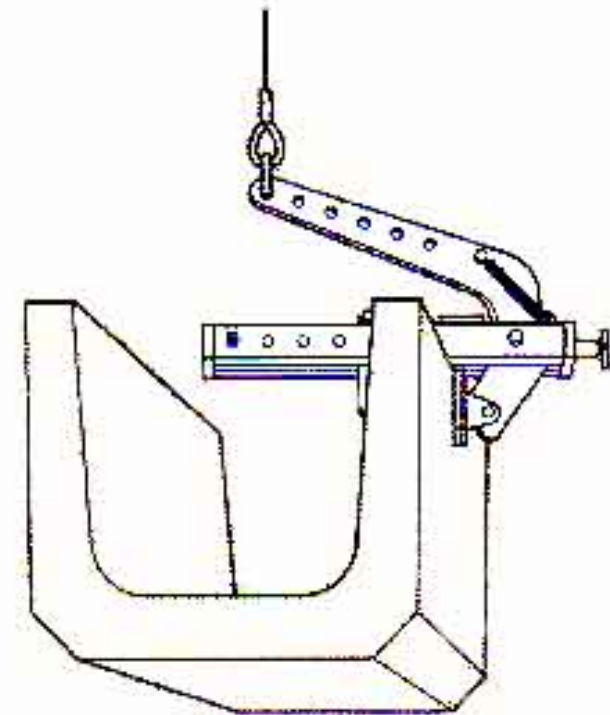
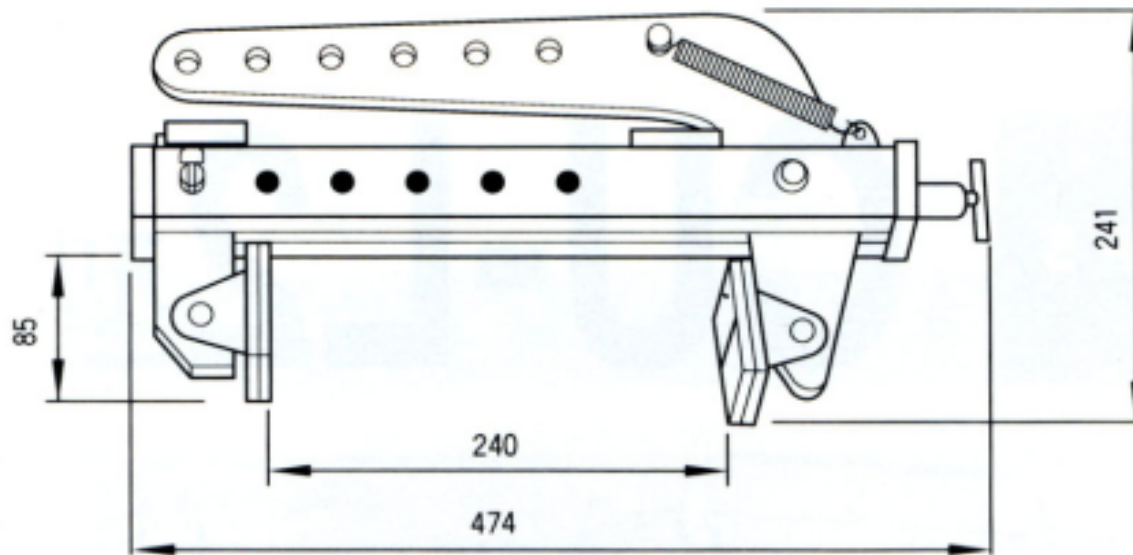


EA984DT - 240 コンクリート吊クランプ

【特長】

各種のコンクリート製品を垂直又は水平に吊ることができます。
特に歩車道境界ブロックや、L形側溝には最適です。
受け金ホルダーの移動で、各種寸法に幅調整ができ、しかも
バランスよく吊れます。
強力なばねにより、受け金パットが製品に密着するため、安定
して吊れます。
受け金パットは特殊ウレタンゴムだからコンクリート製品を傷めません。



● 基本使用荷重 500 KG / 自重 6.9kg / 口幅 (0~240)