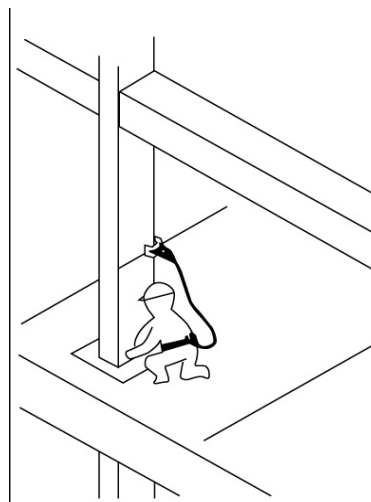
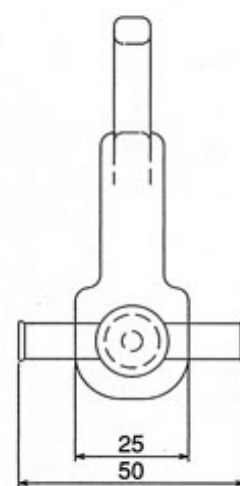
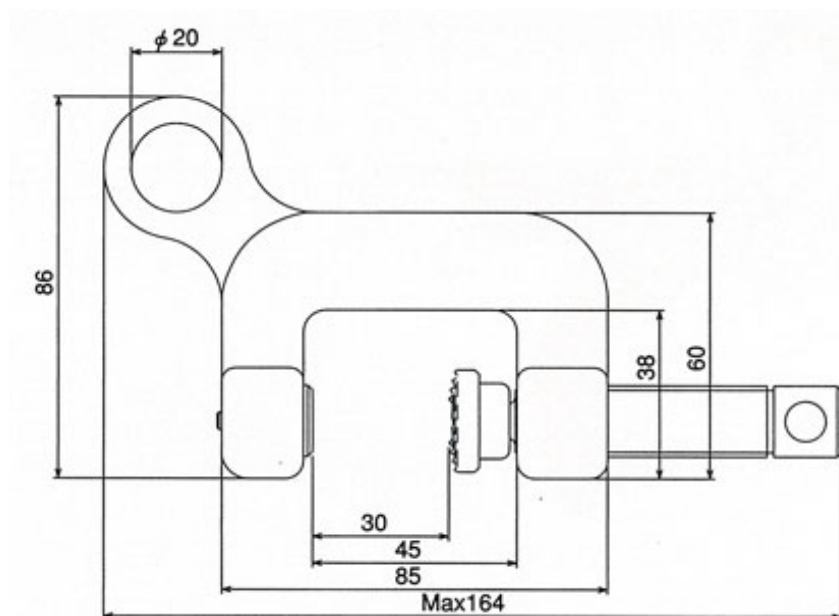
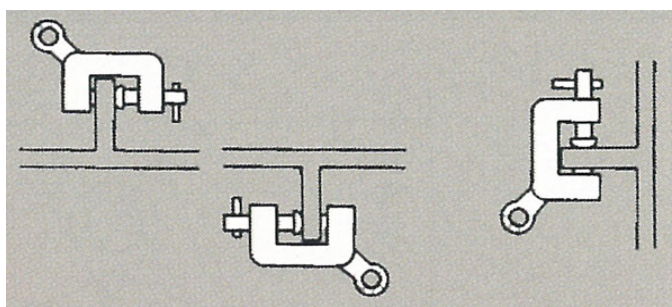


# 安全帯取付クランプ EA984DW-2



- 使用荷重…150kg
- くわえ範囲…0~30mm
- 全長…164mm
- 重量…0.5kg



(単位:mm)