

EA986LD-100A~150A 自在ステンレス金具付キャスター

特長：耐熱範囲 …… -25℃~+70℃
 タイヤ硬度 …… “ショアA” 94°
 ベアリングの種類 …… プレーンベアリング

材質：ブラケット …… ステンレスニッケルクロム鋼
 タイヤ …… ポリウレタンタイヤ
 リム …… 高品質なナイロン

サイズ：

品番	耐荷重(kg)	全高(mm)	自重(kg)	D(mm)	B(mm)	d(mm)	n(mm)	プレートサイズ(mm)	ボルト穴径(mm)
EA986LD-100A	150	125	0.6	100	35	12	45	100×85	9 (図1参照)
EA986LD-125A	150	150	0.8	125	40	12	45	100×85	9 (図1参照)
EA986LD-150A	300	190	1.5	150	45	20	60	140×110	11 (図2参照)

D:車輪径 B:車輪巾 d:車軸径 n:軸幅

図1

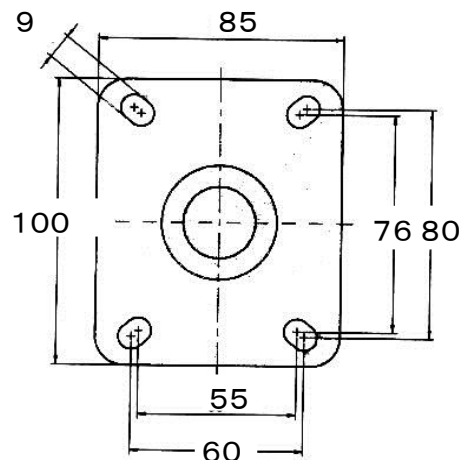


図2

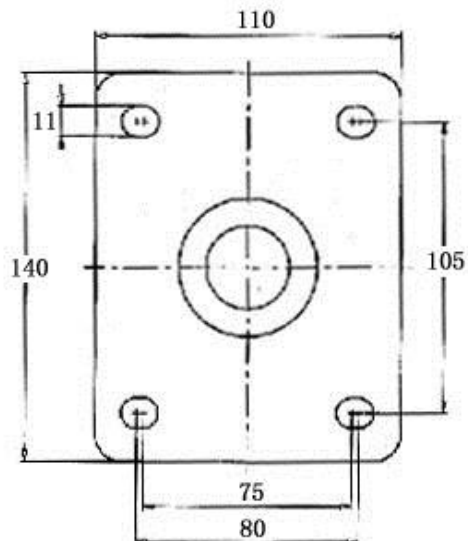
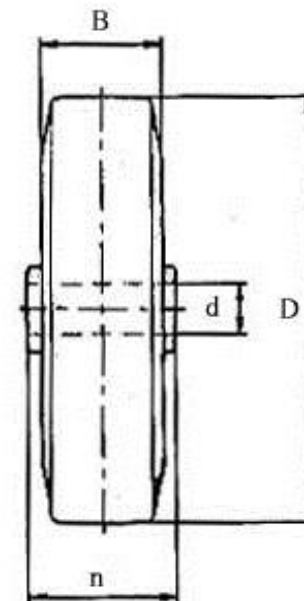


図3



参考：

(ベアリングの種類)

- ・ プレーンベアリング …… シンプルで低コスト・耐腐食性のホイールベアリング
通常、メンテナンスはいらない
器具や装置に使われており、遅い速度と断続的な仕様で装置を運ぶ
- ・ ローラーベアリング …… 丈夫で抵抗力があり、特にメンテナンスはいらない
スチールあるいは、プラスチックのかじにぴったり合せたスチールローラーから成っている
- ・ ボールベアリング …… 高い負荷容量に耐えられる仕組みになっており、環境的な影響に抵抗力がある
主に機械的に厳しい輸送装置や負荷に耐えられるホイールに使われる
構成は固くした内側のリングと外側のリングで囲っており、ボールかごに保護された固いボールから成っている

(ブレーキシステム)

- ・ ストップフィックス …… 普通のトランスポートキャスター用ブレーキシステム
- ・ ストップトップ …… 大きな負荷が車輪やキャスターにかかっても、ロックできるシステム