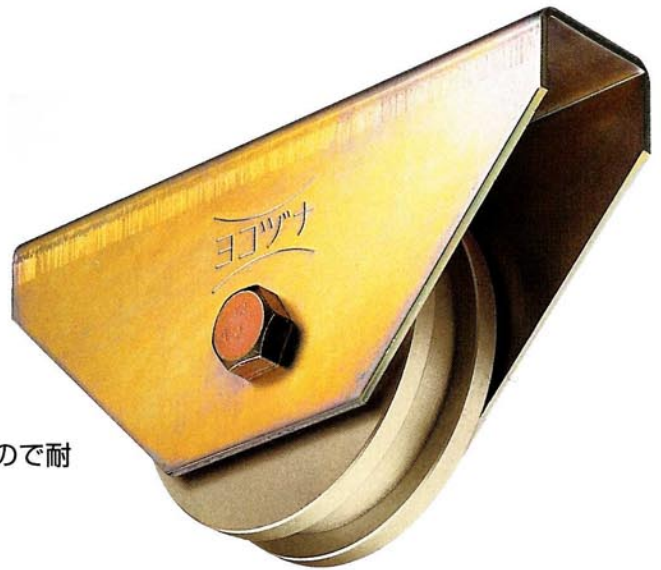
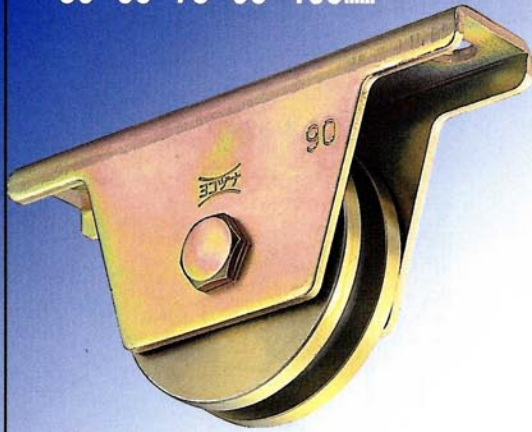


50・60・75・90・100mm

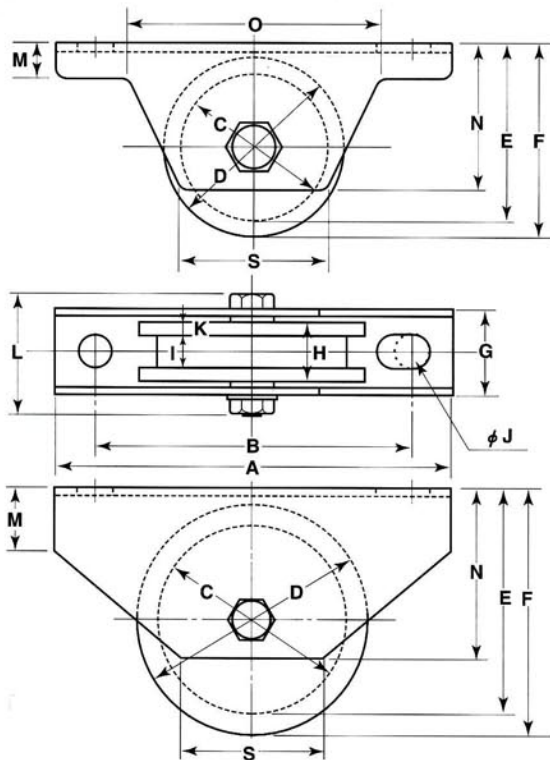
重量戸車



- 特長 / 高級機械用ベアリングを使用していますので耐久性に優れています。
 - 用途 / 門扉・工場・出入口用扉・各種倉庫etc.
- ※車の材質はS45Cです。

110・130・150・200mm

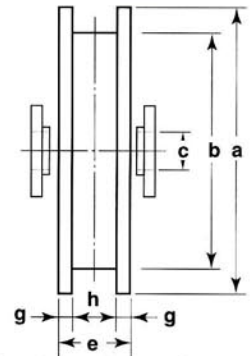
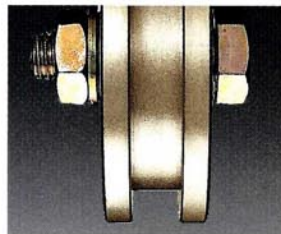
50・60・75・90・100mm



110・130・150・200mm

商品コード	サイズ	A	B	C	D	E	F	G	H	I	J	K	L	M	N	O	S	枠厚	ベアリング	耐荷重 (2ヶ当り)
EA986RA-1	50 ^{mm}	110	88	39	50	48.5	54	26	18	7	10	5.5	41	10	41	70	40	2.6 ^{mm}	#608ZZ	200kg
EA986RA-2	60 ^{mm}	120	98	48	60	59	65	28	20	8	10	6	41	11	51	82	46	3 ^{mm}	#6200ZZ	300kg
EA986RA-3	75 ^{mm}	150	128	59	75	72	80	33	25	10	10	7.5	48	12	61	92	62		#6202ZZ	500kg
EA986RA-4	90 ^{mm}	180	146	72	90	91	100	38	27	12	14	7.5	53	14	76	114	75	4 ^{mm}	#6302ZZ	700kg
EA986RA-5	100 ^{mm}	220	176	80	100	100	110	42	30	14	14	8	66	16	85	140	84		#6303ZZ	1000kg
EA986RA-6	110 ^{mm}	180	130	90	110	110	120	52	36	18	14	9	77	24	90	—	47		#6303ZZ (2ヶ)	1800kg
EA986RA-7	130 ^{mm}	250	185	110	130	129	139	56	42	21	16	10.5	81	38	110	—	89	6 ^{mm}	#6305ZZ (2ヶ)	2000kg
EA986RA-8	150 ^{mm}	300	230	122	150	161	175	74	52	27	20	12.5	103	57	147	—	120		#6305ZZ (2ヶ)	2300kg
EA986RA-9	200 ^{mm}	300	230	172	200	201	215	74	52	27	20	12.5	103	57	147	—	120			

車のみ (ボルト・ナット付)



C寸法はベアリング押えの内径です。

商品コード	サイズ	a(φ)	b(φ)	c(φ)	e	g	h
EA986RA-1	50 ^{mm}	50	39	8	18	5.5	7
EA986RA-2	60 ^{mm}	60	48	10	20	6	8
EA986RA-3	75 ^{mm}	75	59	13	25	7.5	10
EA986RA-4	90 ^{mm}	90	72	13	27	7.5	12
EA986RA-5	100 ^{mm}	100	80	16	30	8	14
EA986RA-6	110 ^{mm}	110	90	16	36	9	18
EA986RA-7	130 ^{mm}	130	110	16	42	10.5	21
EA986RA-8	150 ^{mm}	150	122	19	52	12.5	27
EA986RA-9	200 ^{mm}	200	172	19	52	12.5	27

サイズはmmです。