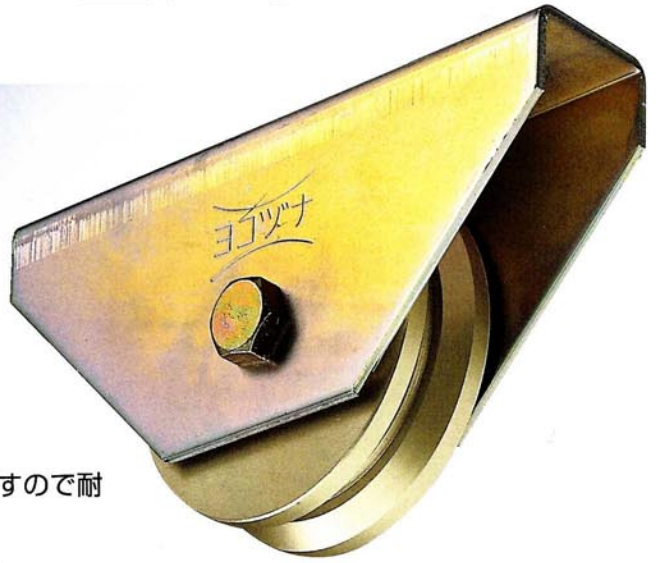
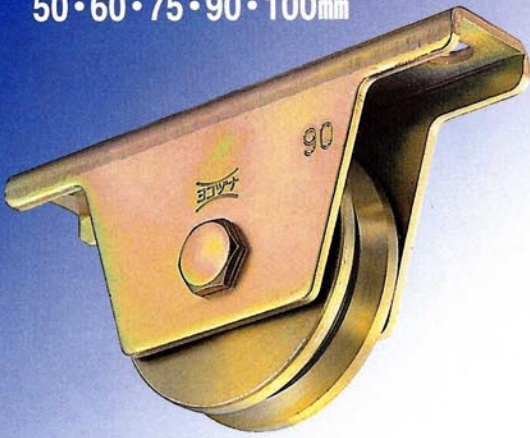


重量戸車

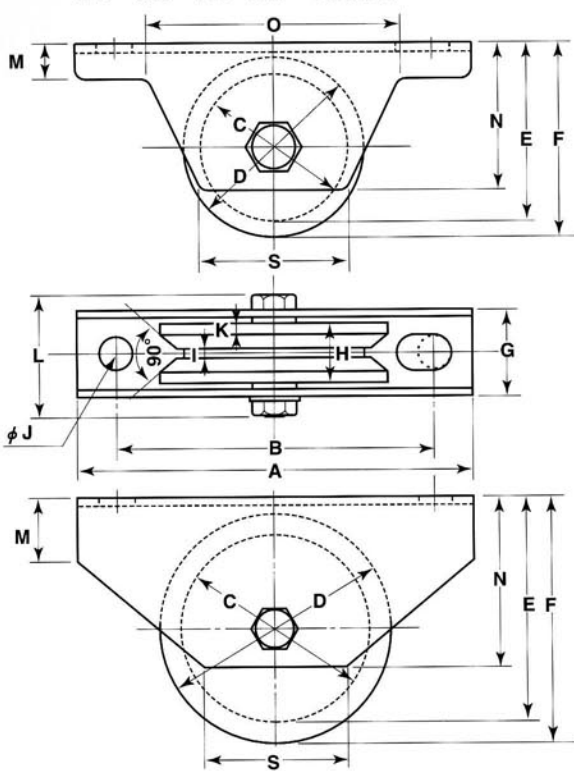
50・60・75・90・100mm



- 特長 / 高級機械用ベアリングを使用していますので耐久力に優れています。
 - 用途 / 門扉・工場・出入口用扉・各種倉庫etc.
- ※車の材質はS45Cです。

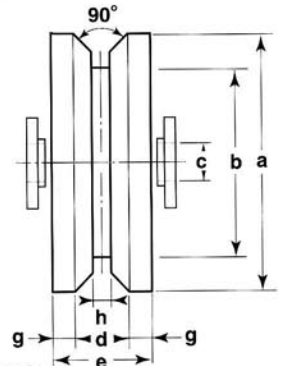
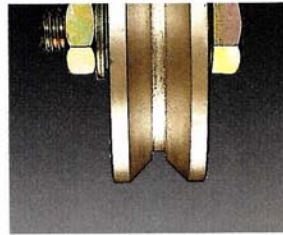
110・130・150・200mm

50・60・75・90・100mm



110・130・150・200mm

車のみ (ボルト・ナット付)



C寸法はベアリング押えの内径です。

商品コード	サイズ	a(φ)	b(φ)	c(φ)	d	e	g	h
EA986RB-1	50 ^{mm}	50	39	8	10	18	4	3
EA986RB-2	60 ^{mm}	60	48	10	11	20	4.5	3.5
EA986RB-3	75 ^{mm}	75	59	13	15	25	5	4
EA986RB-4	90 ^{mm}	90	72	13	17	27	5	4
EA986RB-5	100 ^{mm}	100	80	16	19	30	5.5	4
EA986RB-6	110 ^{mm}	110	85	16	24	36	6	4
EA986RB-7	130 ^{mm}	130	105	16	24	42	9	8
EA986RB-8	150 ^{mm}	150	118	19	31	52	10.5	9
EA986RB-9	200 ^{mm}	200	168	19	31	52	10.5	9

サイズはmmです。

商品コード	サイズ	A	B	C	D	E	F	G	H	I	J	K	L	M	N	O	S	枠厚	ベアリング	耐荷重 (2ヶ当り)
EA986RB-1	50 ^{mm}	110	88	39	50	49	54	26	18	3	10	4	41	10	41	70	40	2.6 ^{mm}	#608ZZ	200kg
EA986RB-2	60 ^{mm}	120	98	48	60	59	65	28	20	3.5	10	4.5	41	11	51	82	46	3 ^{mm}	#6200ZZ	300kg
EA986RB-3	75 ^{mm}	150	128	59	75	72	80	33	25	4	10	5	48	12	61	92	62		#6202ZZ	500kg
EA986RB-4	90 ^{mm}	180	146	72	90	91	100	38	27	4	14	5	53	14	76	114	75	4 ^{mm}	#6302ZZ	700kg
EA986RB-5	100 ^{mm}	220	176	80	100	100	110	42	30	4	14	5.5	66	16	85	140	84		#6303ZZ	1000kg
EA986RB-6	110 ^{mm}	180	130	85	110	107	120	52	36	4	14	6	77	24	90	—	47		#6303ZZ (2ヶ)	1800kg
EA986RB-7	130 ^{mm}	250	185	105	130	127	139	56	42	8	16	9	81	38	110	—	89	6 ^{mm}	#6305ZZ (2ヶ)	2000kg
EA986RB-8	150 ^{mm}	300	230	118	150	159	175	74	52	9	20	10.5	103	57	147	—	120		#6305ZZ (2ヶ)	2300kg
EA986RB-9	200 ^{mm}	300	230	168	200	199	215	74	52	9	20	10.5	103	57	147	—	120			

サイズはmmです。