

[ステンレス製]
重量戸車

50・60・75・90・100mm



■特長 / 高級機械用ベアリングを使用していますので
耐久性に優れています。

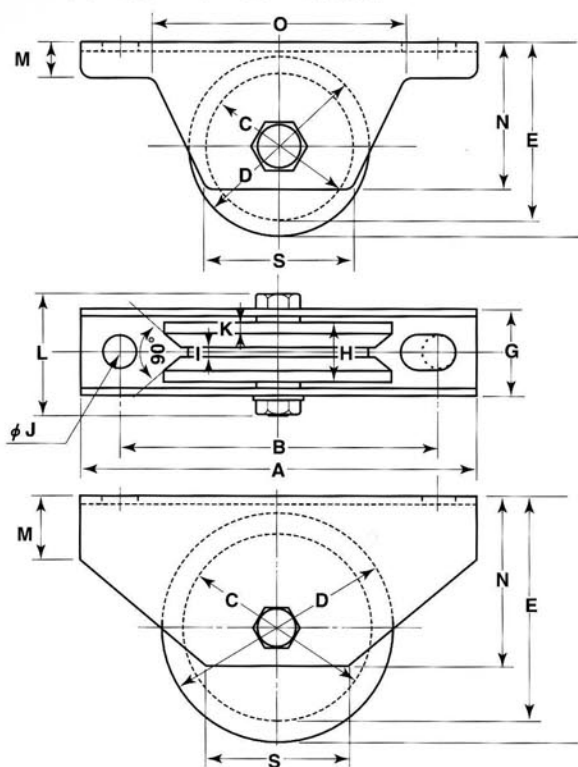
440Cベアリング入なので丈夫でサビにくい。

■用途 / 門扉・工場・出入口用扉・各種倉庫etc.

※枠、芯棒の材質はSUS304、車の材質はSUS303です。

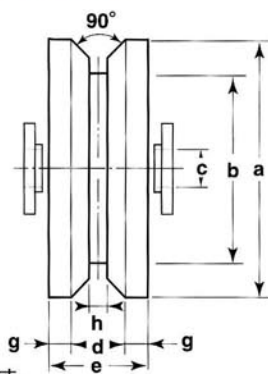
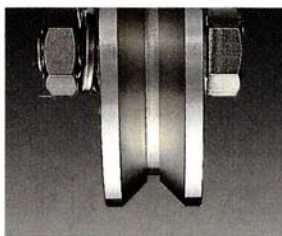
110・130・150・200mm

50・60・75・90・100mm



110・130・150・200mm

車のみ (ボルト・ナット付)



C寸法はベアリング押えの内径です。

商品コード	サイズ	a(φ)	b(φ)	c(φ)	d	e	g	h
EA986RB-11	50 ^{mm}	50	39	8	10	18	4	3
EA986RB-12	60 ^{mm}	60	48	10	11	20	4.5	3.5
EA986RB-13	75 ^{mm}	75	59	13	15	25	5	4
EA986RB-14	90 ^{mm}	90	72	13	17	27	5	4
EA986RB-15	100 ^{mm}	100	80	16	19	30	5.5	4
EA986RB-16	110 ^{mm}	110	85	16	24	36	6	4
EA986RB-17	130 ^{mm}	130	105	16	24	42	9	8
EA986RB-18	150 ^{mm}	150	118	19	31	52	10.5	9
EA986RB-19	200 ^{mm}	200	168	19	31	52	10.5	9

サイズ : mm

商品コード	サイズ	A	B	C	D	E	F	G	H	I	J	K	L	M	N	O	S	枠厚	ベアリング	耐荷重 (2ヶ当り)
EA986RB-11	50 ^{mm}	110	88	39	50	48.5	54	26	18	3	10	4	41	10	41	70	40	2.5 ^{mm}	#SS608ZZ	200kg
EA986RB-12	60 ^{mm}	120	98	48	60	59	65	28	20	3.5	10	4.5	47	11	51	82	46	3 ^{mm}	#SS6200ZZ	300kg
EA986RB-13	75 ^{mm}	150	128	59	75	72	80	33	25	4	10	5	54	12	61	92	62		#SS6202ZZ	500kg
EA986RB-14	90 ^{mm}	180	146	72	90	91	100	38	27	4	14	5	60	14	76	114	75	4 ^{mm}	#SS6203ZZ	700kg
EA986RB-15	100 ^{mm}	220	176	80	100	100	110	42	30	4	14	5.5	67	16	85	140	84		#SS6204ZZ	1000kg
EA986RB-16	110 ^{mm}	180	130	85	110	107.5	120	52	36	4	14	6	77	24	90	—	47	6 ^{mm}	#SS6204ZZ (2ヶ)	1800kg
EA986RB-17	130 ^{mm}	250	185	105	130	126.5	139	56	42	8	16	9	81	38	110	—	89		#SS6206ZZ (2ヶ)	2000kg
EA986RB-18	150 ^{mm}	300	230	118	150	159	175	74	52	9	20	10.5	108	57	147	—	120	6 ^{mm}	#SS6206ZZ (2ヶ)	2300kg
EA986RB-19	200 ^{mm}	300	230	168	200	199	215	74	52	9	20	10.5	108	57	147	—	120			

サイズ : mm