

50・60・75・90・100mm

[ステンレス製] 重量戸車



■特長 / 高級機械用ベアリングを使用していますので耐久性に優れています。

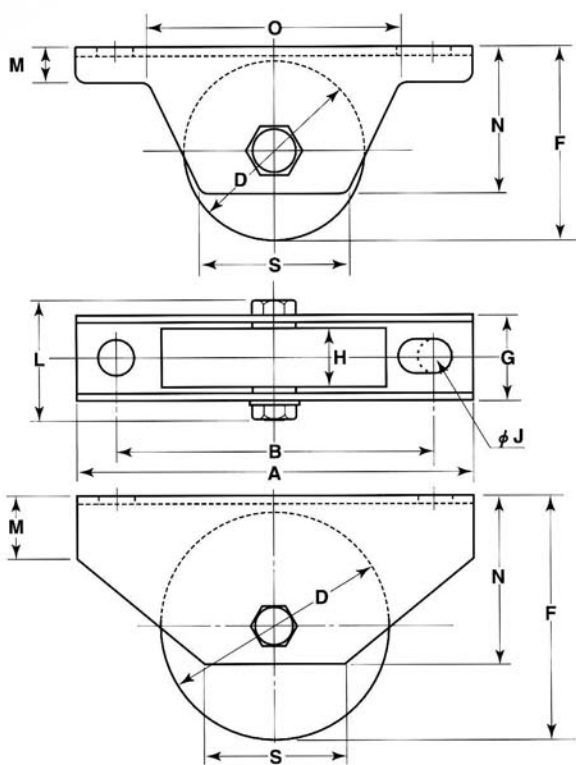
440Cベアリング入なので丈夫でサビにくい。

■用途 / 門扉・工場・出入口用扉・各種倉庫etc.

※ 枠、芯棒の材質はSUS304、車の材質はSUS303です。

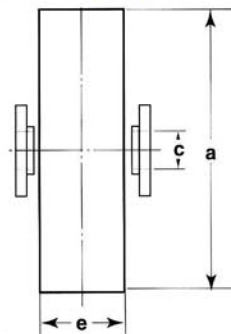
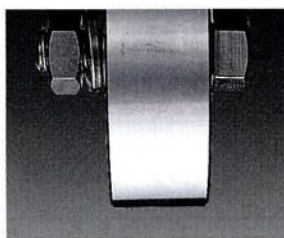
110・130・150・200mm

50・60・75・90・100mm



110・130・150・200mm

車のみ (ボルト・ナット付)



C寸法はベアリング押えの内径です。

商品コード	サイズ	a(φ)	c(φ)	e
EA986RB-21	50 ^{mm}	50	8	18
EA986RB-22	60 ^{mm}	60	10	20
EA986RB-23	75 ^{mm}	75	13	25
EA986RB-24	90 ^{mm}	90	13	27
EA986RB-25	100 ^{mm}	100	16	30
EA986RB-26	110 ^{mm}	110	16	36
EA986RB-27	130 ^{mm}	130	16	42
EA986RB-28	150 ^{mm}	150	19	52
EA986RB-29	200 ^{mm}	200	19	52

サイズ : mm

商品コード	サイズ	A	B	D	F	G	H	J	L	M	N	O	S	枠厚	耐荷重 (2ヶ当り)
EA986RB-21	50 ^{mm}	110	88	50	54	26	18	10	41	10	41	70	40	2.5 ^{mm}	200kg
EA986RB-22	60 ^{mm}	120	98	60	65	28	20	10	47	11	51	82	46	3 ^{mm}	300kg
EA986RB-23	75 ^{mm}	150	128	75	80	33	25	10	54	12	61	92	62		500kg
EA986RB-24	90 ^{mm}	180	146	90	100	38	27	14	60	14	76	114	75	4 ^{mm}	700kg
EA986RB-25	100 ^{mm}	220	176	100	110	42	30	14	67	16	85	140	84		1000kg
EA986RB-26	110 ^{mm}	180	130	110	120	52	36	14	77	24	90	—	47		1800kg
EA986RB-27	130 ^{mm}	250	185	130	139	56	42	16	81	38	110	—	89	6 ^{mm}	2000kg
EA986RB-28	150 ^{mm}	300	230	150	175	74	52	20	108	57	147	—	120		2000kg
EA986RB-29	200 ^{mm}	300	230	200	215	74	52	20	108	57	147	—	120		2300kg

サイズ : mm