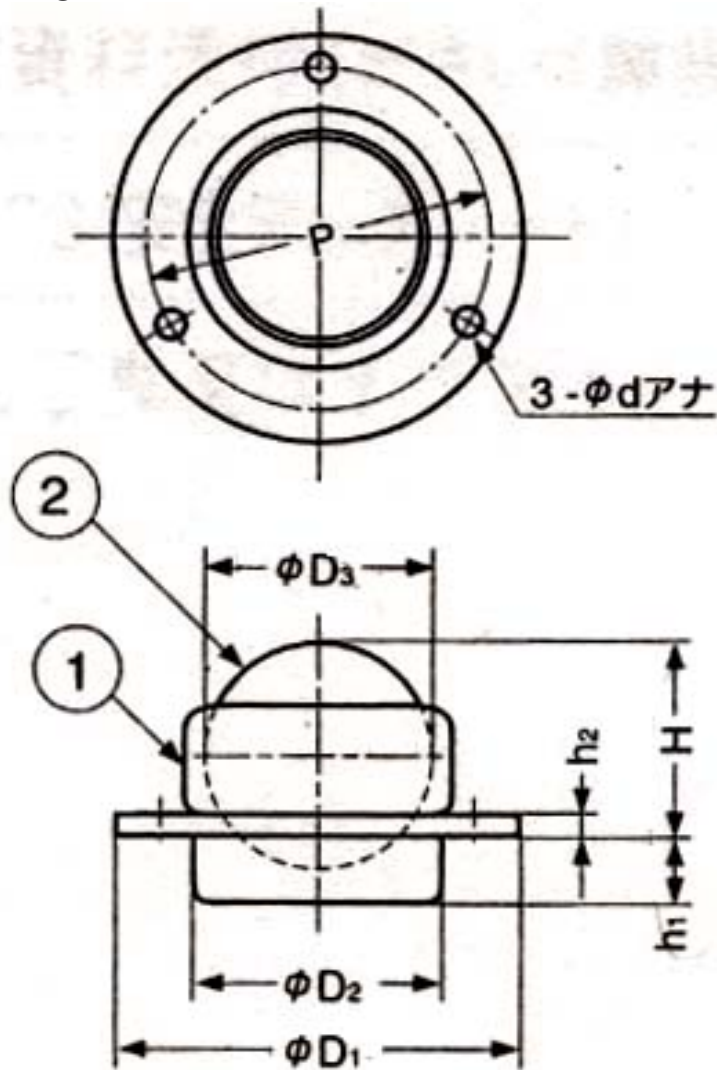


EA986S-11~-13
 (埋め込み式ボールキャスター)

	D1	D2	D3	H	h1	P	h2	d	耐荷重(kg)	重量(g)
S-11	30	18	17.5	16	5	24	1.6	2	10	35
S-12	41	24.5	22	19.4	6	35	2.3	3	15	73
S-13	47	29	25	24	6	40	2.3	3	20	113

(単位mm)

- 材質
- ① 鋼(真鍮メッキ)
 - ② 鋼(素地磨き)



参考寸法。
 ボール部が鋼球のため床との接地面に傷をつける恐れがあります。
 ご使用の際は確認してください。