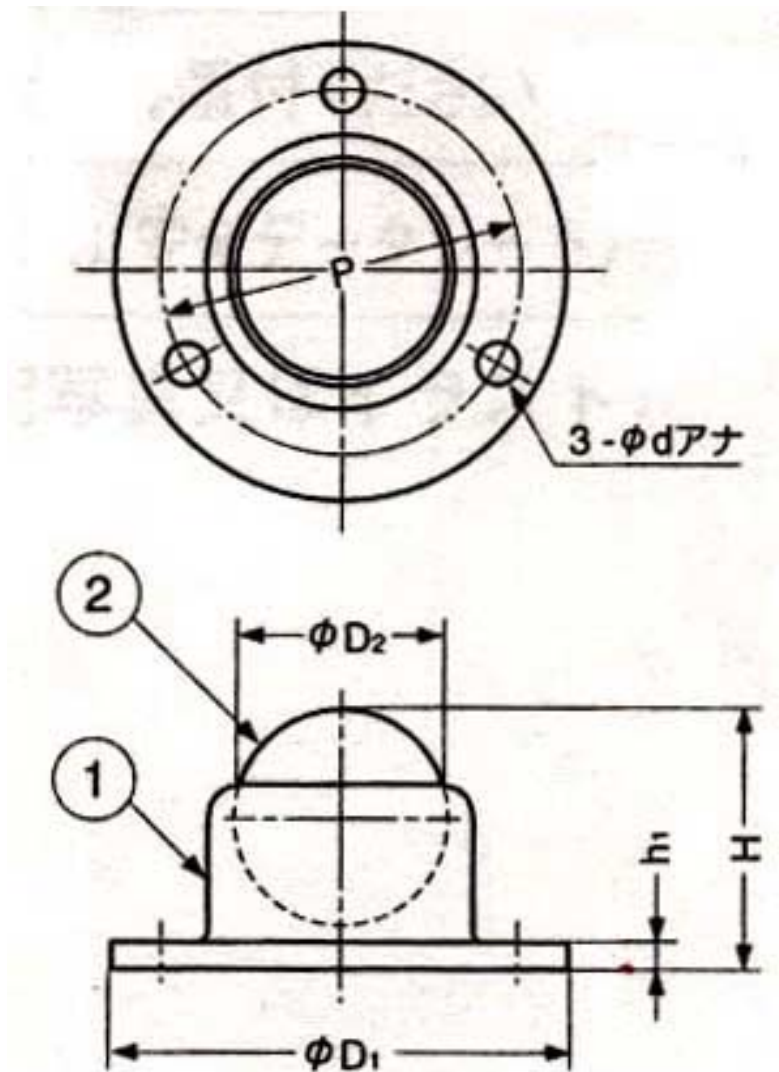


**EA986S-21~-23**  
(ボールキャスター)

	D1	D2	H	P	h1	d	耐荷重(kg)	重量(g)
<b>S-21</b>	37	17.5	23	29	2.8	3	15	52
<b>S-22</b>	44	22	27	36	3.1	3	25	93
<b>S-23</b>	57	25	32	47	3.1	5	40	150

(単位mm)

- 材質
- ① 鋼(真鍮メッキ)
  - ② 鋼(素地磨き)



参考寸法。  
ボール部が鋼球のため床との接地面に傷をつける恐れがあります。  
ご使用の際は確認してください。