

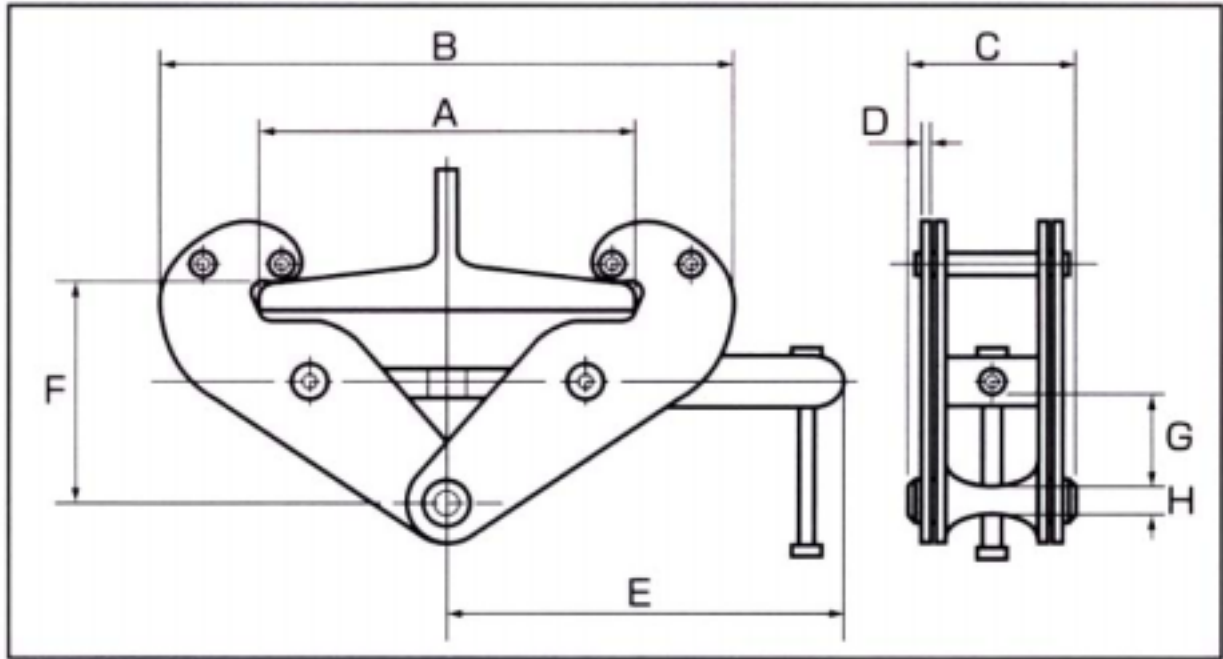
EA987E - 1 ~ - 3
(ビームクランプ)

スチール製

- ビームクランプは、ビーム（H型鋼、I型鋼）に連結箇所を設けるために製作されたものです。
チェーンブロック、ホイスト等の吊り下げ、レバーホイストや滑車の横引きのためのビームとの連結金具としてご利用ください。
- ビームへの取り付け、取り外しは、ハンドルを廻すだけで簡単・迅速です。
- 広範囲のビーム巾に適用できます。（範囲は本体に刻印）
- フック取付部がつづみ形ですから、横引の時もフックがビームクランプの中心にきます。
- 安全係数5倍設計で製作し、堅牢・安全です。
- 取り外しができないよう、また、ゆるみ防止のため、固定ネジが設けられています。ビームクランプの永久設置や振動のある時は、安全のため固定ネジを六角レンチで締め付けてください。



サイズ



	適用ビーム 使用荷重(kg)	適用ビーム 幅 (mm)	A (mm)		B (mm)		C	D	E	F (mm)		G	H	重量 (kg)
			max	min	max	min				min	max			
E - 1	1000	75 - 230	284	180	375	80	4	220	102	160	29	20	4	
E - 2	2000	75 - 230	284	180	375	90	6	220	102	160	28	22	5	
E - 3	3000	80 - 320	365	220	498	117	8	271	168	240	60	24	9	

(単位mm)

ハンドル回転径

