

## EA987E - 11(ビームチャック)

### 仕様

自重...3.7kg

定格容量...横使用:2t以内

縦使用:5t以内

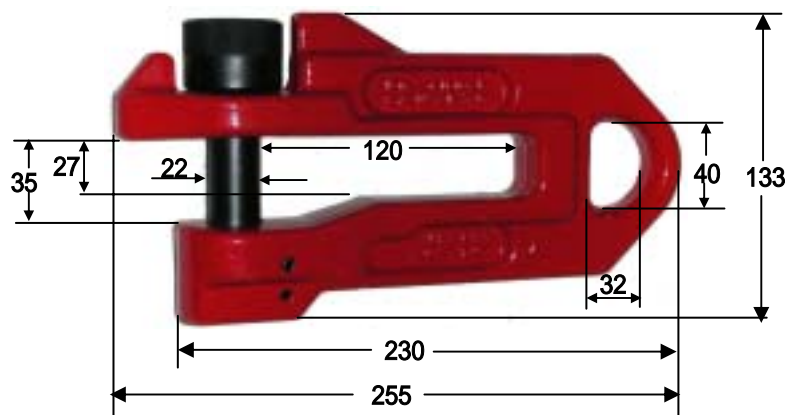
ピンは抜け止め装置により抜け落ちません。

スチール製

適用鋼材...山留工:300・350・400

基礎工:H鋼(穴開け必要)

鉄骨建築:小梁(穴径 22)



### 特長

縦吊り、横吊り兼用タイプ(上運搬途中で方向転換に最適)。

ナットを使わないのでボルト・ナットの落下の心配がなく、安全。

ネジ部分とナットが無いので、泥(モルタル)、土などの掃除の必要がなく、メンテナンスが楽。

ネジ山が潰れたり、取付に手間がかからず、さぎょうの中断がない。

徹底した軽量化と安全設計により、脱着が楽で、作業しやすく疲れません。

(本体側面)

(ピンを引いた所)

