

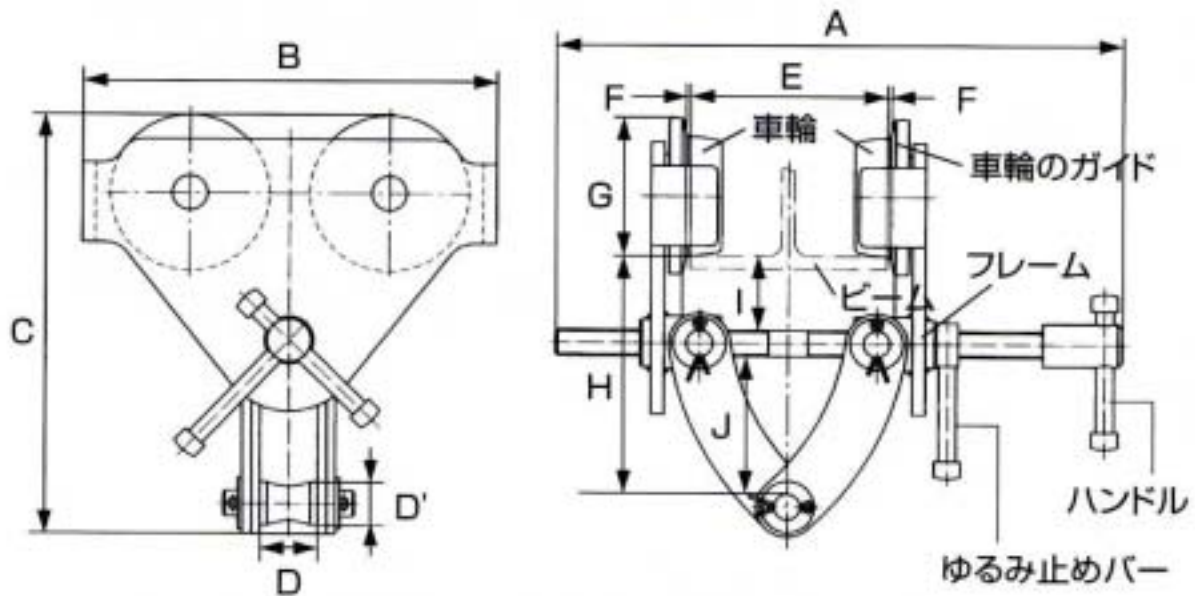
**EA987E - 15**  
(ビームトロリー)

適用ビーム幅...60mm ~ 150mm  
 ハンドルを回すだけでH型鋼・I型鋼に  
 簡単に取り付け出来ます。  
 スチール製  
 能力 0.5ton  
 重量 3.5kg



**取付方法**  
 ・車輪をビームに載せ、ハンドルを回して  
 両輪で挟み込んでください。  
 ・ビームと車輪のガイドの間隔は円滑に  
 動くように1.5 ~ 3mmの隙間を開けてください。

**使用上の注意**  
 ・取付後は緩み防止のため、緩み止め  
 レバーを回して、フレーム側に強く締め  
 つけてください。



最小回転半径 0.8m

(サイズ)

A	B	C	D
256	156	132 ~ 184	25
D'	E	F	G
20	60 ~ 150	1.5 ~ 3	58
H	I	J	
55 ~ 100	30	20 ~ 65	

(単位mm)

(使用例)

