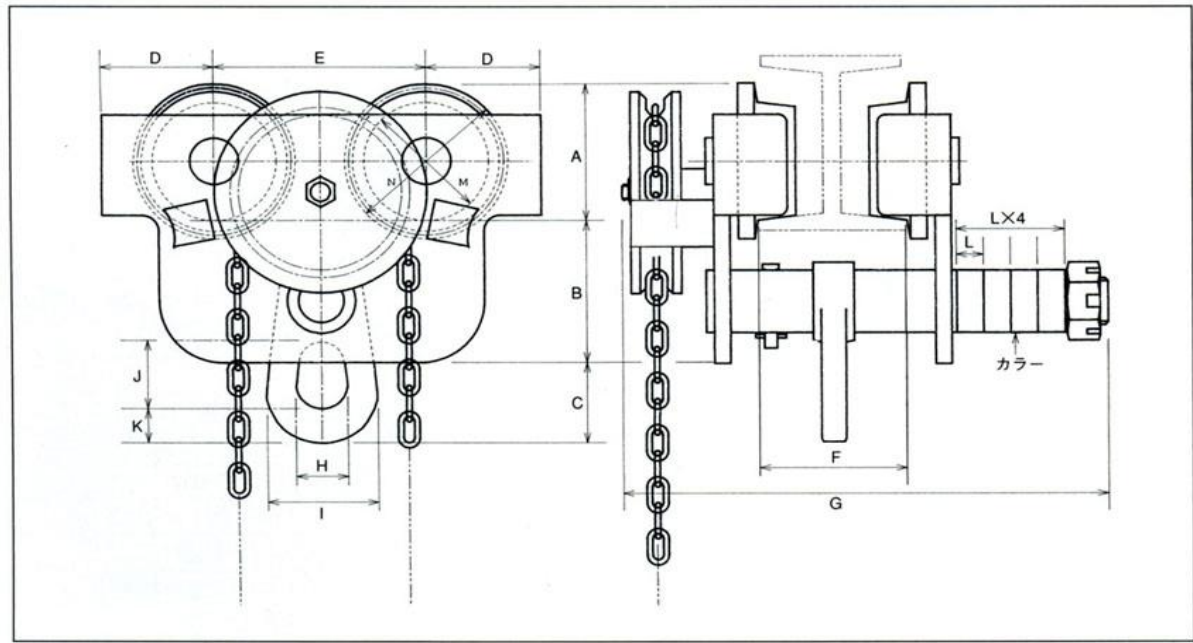


# EA987EA-1~EA-5 ギャートローリ-



品番	標準揚程	最小回転半径	A	B	C	D	E	F	G	H	I	J	K	L	M	N	重量
EA987EA-1	2.5m	1m	79	81	45	63	114	75-125	275	28	63	36	17	12.5	66	92	15kg
EA987EA-2	3m	1.3m	92	93	55	74	128	100-150	300	34	73	43	19	12.5	76	108	20kg
EA987EA-3	3m	1.5m	111	109	70	89	152	100-150	315	40	87	52	24	12.5	95	128	30kg
EA987EA-5	3m	1.6m	134	121	95	108	179	125-175	345	60	111	74	26	12.5	115	152	48kg

廃番

品番	使用荷重	適合ビーム幅 (mm)
EA987EA-1	1t	75,100,125
EA987EA-2	2t	100,125,150
EA987EA-3	3t	100,125,150
EA987EA-5	5t	125,150,175

(mm)

### ■組立方法(ビームへの取付)

1. 仮組されているトロリーの割りピンを抜き、キャスルナットをはずしフレームA、Bを分離します。
2. ビーム幅に合うようハンガーの両側へ同数のカラーを入れビームに挟み込みながら再びフレームA、Bを合体させ、余ったカラーはフレームBの外側のシャフトへ入れた上で、キャスルナットを割りピンを穴に通して広げておきます。  
(注)ハンガーは必ずフレームA、Bの丁度真ん中へくするようにしてください。
3. 車輪がうまくビームに乗っているか、トロリーにガタがないか、等を確認してください。
4. ホイストやチェーンブロックを取り付けて完了です。スムーズに走行することを確認して、作業を開始して下さい。

