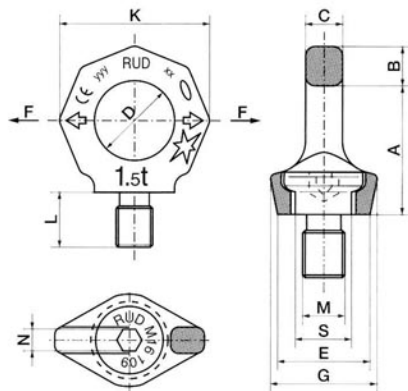


回転アイボルト



型番	負荷性能 (トン)	自重 (kg)	A	B	C	D	E	G	K	L	M	N	S
EA987GL-1	0.4	0.1	34	11	8.5	25	25	28	47	15	10	6	15
EA987GL-2	0.75	0.2	42	13	10	30	30	34	56	18	12	8	18
EA987GL-3	1.5	0.3	49	15	14	35	35	40	65	24	16	10	22
EA987GL-4	2.3	0.5	57	17	16	40	40	50	75	30	20	12	27.5
EA987GL-5	3.2	0.9	69	21	19	48	48	60	90	36	24	14	33
EA987GL-6	4.5	1.7	86	26	24	60	60	75	112	45	30	17	41.5
EA987GL-7	7	2.9	103	32	29	72	75	90	135	54	36	22	49.5
EA987GL-8	9	4.6	120	38	34	82	85	105	158	63	42	24	58
EA987GL-9	12	7.0	137	43	38	94	100	120	180	72	48	27	66