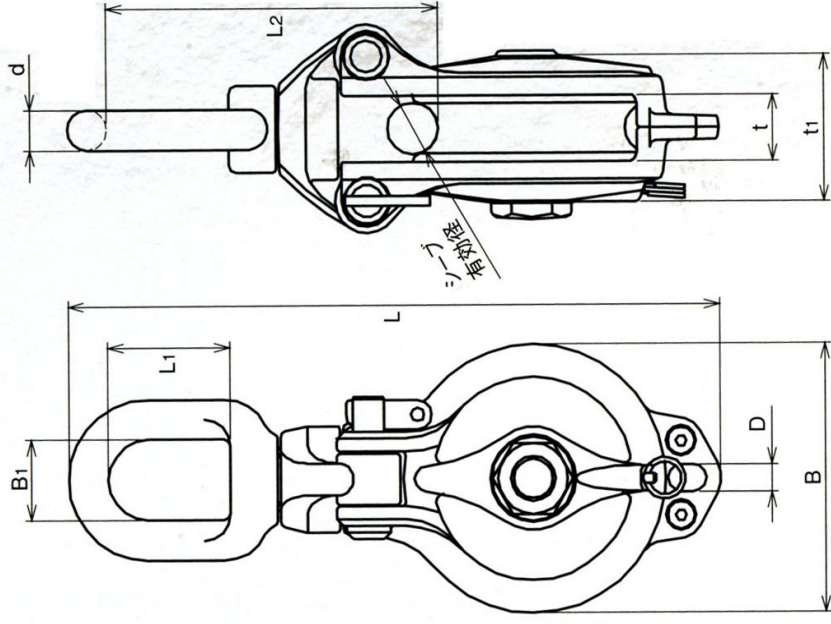


# EA987HC-110, HC-111 【ステンレス製】ベアリング入り滑車



## ■トグルピンの外れ防止対策



- トグルピンは、トグルピン板が本体の切欠き(溝)の位置に合ったときだけ取外すことができます。(他の位置では外れない『外れ防止機能』です。)
- 振動等で位置が合ってしまうことがありますので、トグルピン板穴と本体穴を針金等で縛ってください。

## ■ナット緩み防止機能



- 特殊ナットで『緩み防止機能』を開発。  
 ①2重リングを引っ張りながら、  
 ②特殊ナットを回します。  
 ※2重リングを引っ張ったときだけピンが解除します。  
 引っ張らないで特殊ナットを回すとピンが挟まるので、引っ張りながら回して下さい。

品番	使用ロープ径	使用荷重(t)	シープ径	サイズ(mm)						使用六角レンチ径	重量(kg)		
				d	L	L1	B	B1	D			t	t1
HC-110	16	0.7	75	12.5	204	37.5	83	25	8.5	24	45	4mm	1.3
HC-111	22	1.6	100	13	257	44	110	31	10.5	25	56	5mm	2.57

- 材質…SCS14(シープ:SCS1、シープピン、スィベルピン、トグルピン、ストップパーピン:SUS304)
- ベアリングは鉄製(ゴムシール付)を2枚使用しています。