

EA987HF - 50仕様

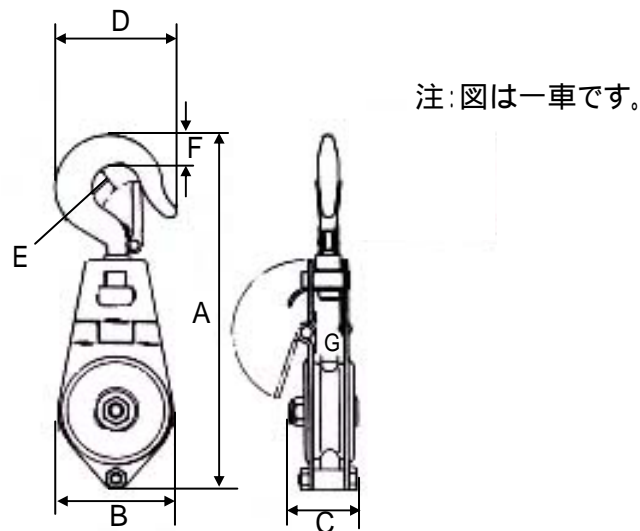
滑車(二車)

- 特長
- ・ 小型・軽量で持ち運びが容易。
 - ・ 全長が短くて、空間を有効利用可能。
 - ・ シープ綱道のRが小さく、小径ワイヤーロープを傷めない。
 - ・ シープと側板の間にワイヤーロープが挟まらない形状。
 - ・ 全メッキさらに湾曲止め金具は腐食に強く屋外作業でも安心。
 - ・ 安全係数5以上で設計、強力安全。
 - ・ フック部分は鍛造鋼で外れ止めがついているので安全です。

- 用途
- ・ 荷物の吊り上げ、吊り下げ作業
 - ・ 電気、電設、建築、設計、土木工事
 - ・ ウインチ、トラック用

材質 ・ スチール(SS400)

サイズ



車径 (mm)	使用荷重 (kg)	自重 (g)	全長 A (mm)	巾 B (mm)	厚み C (mm)
50	250	1000	192	58	57

フック巾 折れピン 長さ D (mm)	E (mm)	F (mm)	溝巾 G (mm)	シャフト径 (mm)
60	10	16	9	10