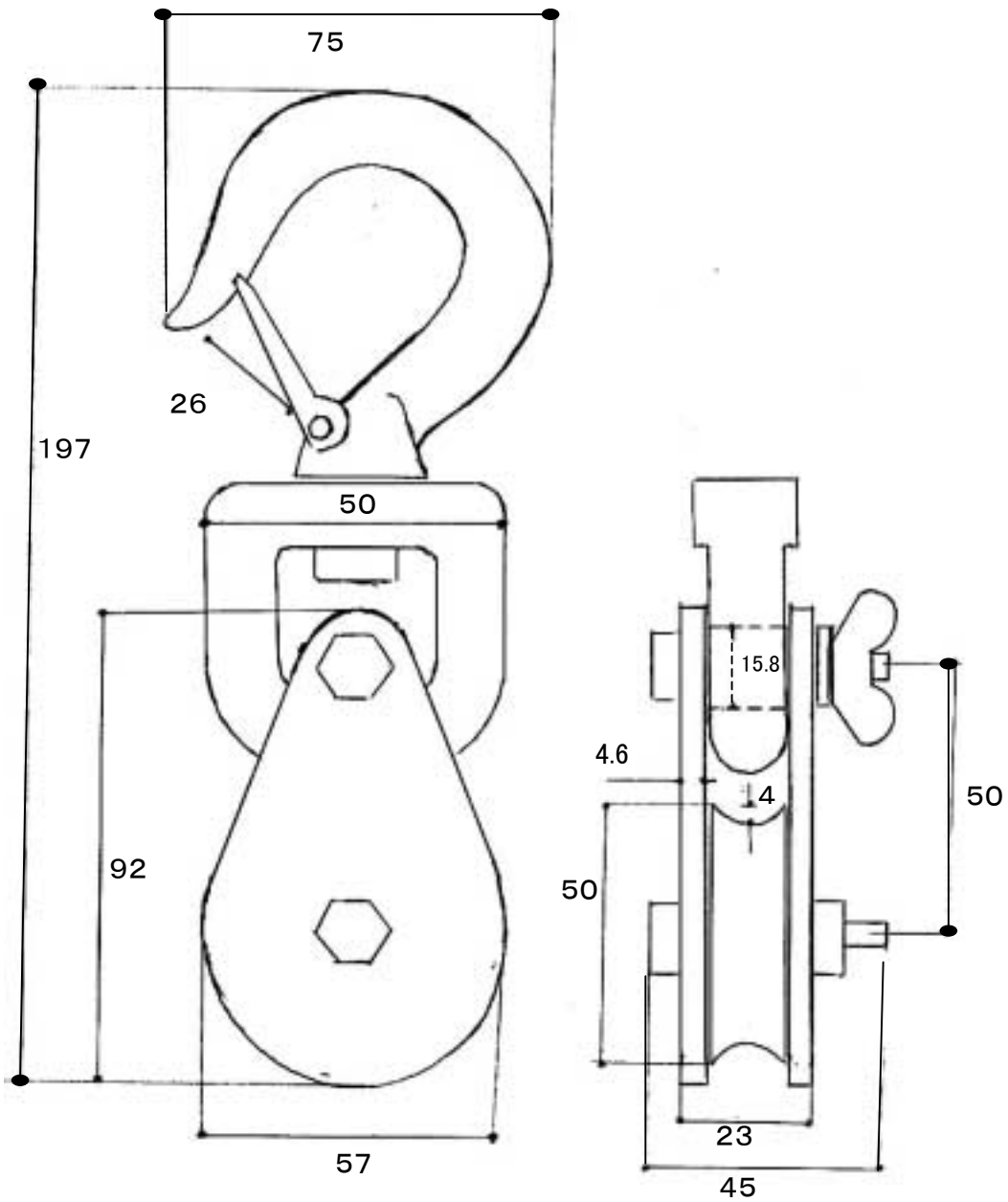


EA987HG-2(プーリーブロック)



重量 860g
材質 鉄鑄物

(単位 mm)