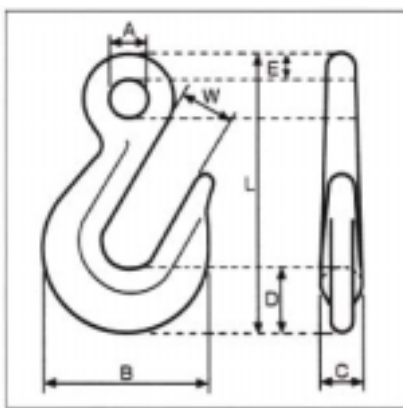


EA988XB-105
EA988XB-110
(荷締機用ワイヤー)

		ワイヤー直径	ワイヤー長さ	自重
XB-105	小中型用荷締機取付ワイヤー	6mm	1.5m	350g
XB-110	大型用荷締機取付ワイヤー	8mm	1.5m	550g

フックサイズ(単位mm)

	A	B	C	D	E	L	W	自重(g)
XB-105	10	52	11	18	8	84	18	130
XB-110	12	62	15	22	10.5	101	20	260



ワイヤーロープの取り付け方

