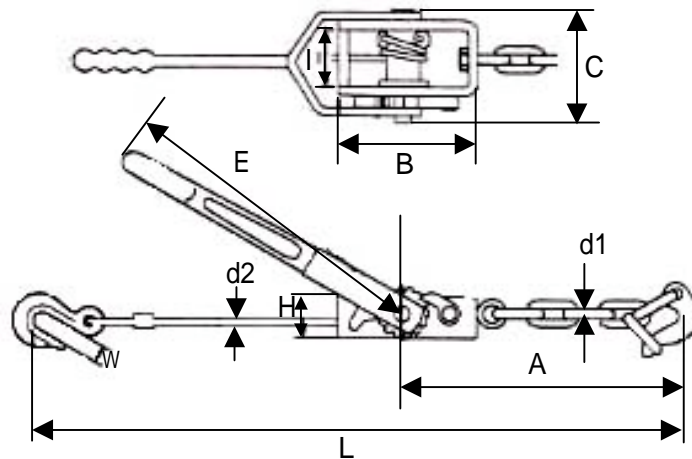


EA988XB - 5, - 7仕様

ワイヤー式荷締機



	使用荷重 (kg)	自重 (kg)	調整代 L (mm)	チェーン			
				A (mm)	d1 (mm)	アイB径	リング数
EA988XB - 5	500	2.2	355 - 1255	170	7	W1/2	4
EA988XB - 7	700	2.9	470 - 1470	245	8	W1/2	6

ワイヤー (mm)			本体 (mm)				
長さ	d2	W	B	C	H	I	E
1300	6	17	115	105	38	50	245
1500	6	18	127	112	44	57	310

< 特長 >

- ・ 軽い力で作用し、能率的な荷締めが出来ます。
- ・ ギヤは特殊鋼を使用し強力です。
- ・ フック、爪、レバーは特殊鋼鍛造で安全です。
- ・ ワイヤーロープは折り曲げずに取り付けていますので、損傷が少なく、容易に抜けない構造となっています。
- ・ ワイヤーロープの取り替えはネジを戻すだけで簡単に出来ます。

< 用途 >

- ・ 貨物の荷締めには、抜群の威力を発揮します。
- ・ 運搬の能率、安全の為、ぜひご使用下さい。
- ・ 応用しだいで、あらゆる牽引作業に使用できます。