

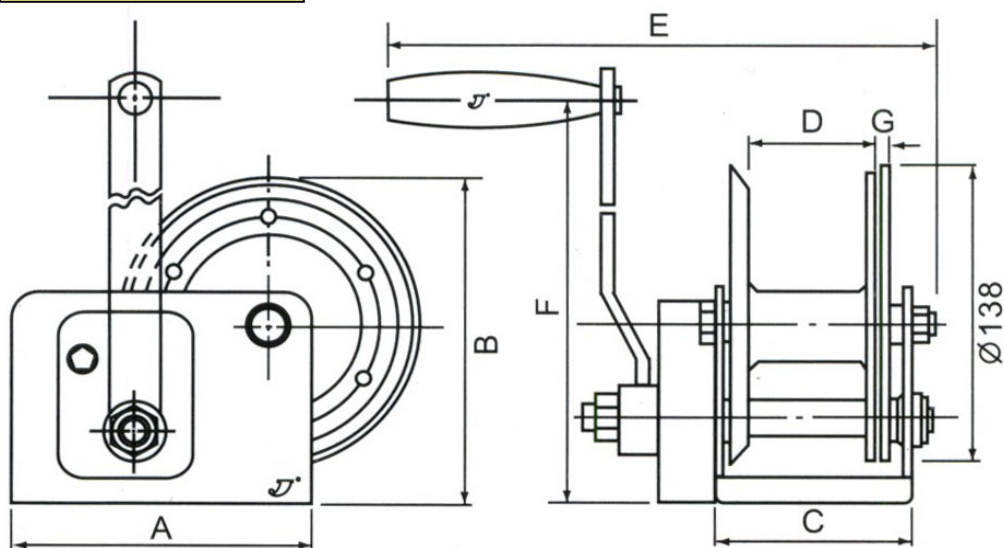
品番	引張能力	ギア比	最大巻取り長さ	重量
EA989SC-1	270kg	3.1:1	6.35mm×8m	3.0kg
EA989SC-2	385kg	3.5:1	6.35mm×10m	3.2kg
EA989SC-3	545kg	4.1:1	6.35mm×15m	3.3kg
EA989SC-4	727kg			3.5kg
EA989SC-5	900kg	12:1	6.35mm×25m	8.1kg
EA989SC-6	1100kg	12.1:1		8.4kg

(ブレーキ付ハンドウインチ)

- スチール製
- ブレーキ付
- 横方向使用が基本です。



SC-1～-6詳細図



	品番	A	B	C	D	E	F	G
廃番	EA989SC-1	113	145	100	51	280	245	10
廃番	EA989SC-2	120	155	100	51	280	245	10
	EA989SC-3	133	158	90	53	260	240	10
	EA989SC-4	133	158	90	53	260	240	12
廃番	EA989SC-5	230	187	131	66	306	313	11
廃番	EA989SC-6	230	187	131	66	306	313	11

(単位 mm)

○ 使用方法

- ・ウインチの使用荷重を超える負荷をかけないでください。
- ・能力比率はドラムにワイヤーを一層巻いた状態を基準にしています。
- ・ドラムのワイヤーが増えるほど能力は低下します。
- ・ケーブルやロープは適切なサイズを使用してください。
- ・ケーブルのロープや末端はフックなどを正しく取り付けてください。
- ・ドラムにつながるワイヤーは少なくとも4～6巻残して使用してください。
- ・ロープやケーブルはドラム上できれいに並べて使用してください。
- ・負荷がかかっている間はケーブルやロープを出し切らないでください。

○ ウインチドラムへのロープの取付け方

ボルトナットやロープ保持金具は必要ありません。
図のように、ドラムの横にある穴にロープを通す
2通りの巻付け方があります。

警告：負荷がかかっている間は、ロープを
ドラムから出し切らないでください。
ドラムに少なくとも4巻は残すよう
にしてください。ロープを出し切ると
ドラムからロープが抜け落ちます。

(別例)タイプによってはロープを固定金具で固定する物もあります。

