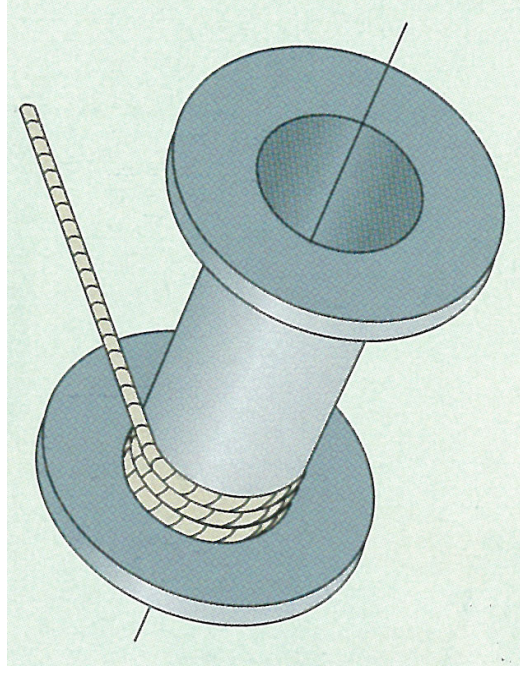
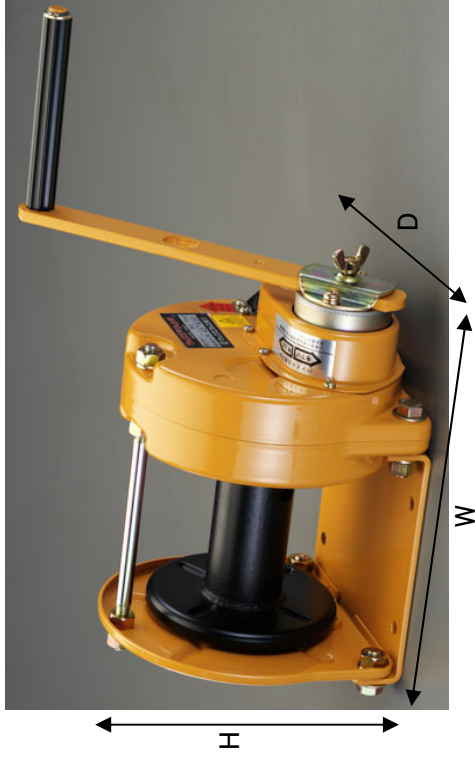


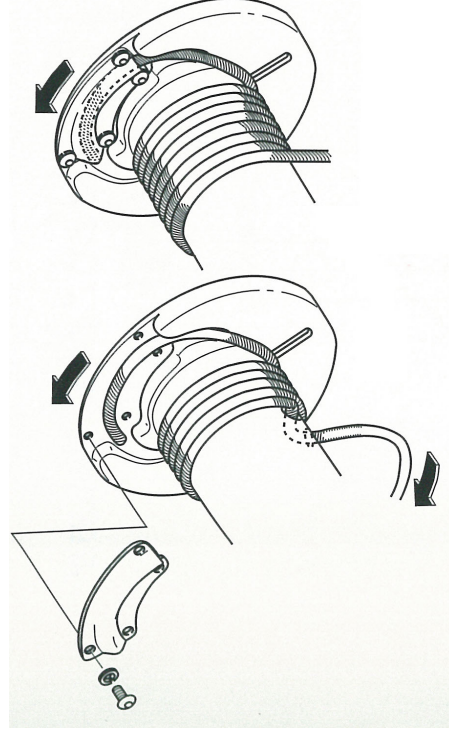
## EA989SP-1~20 ハンドウインチ

- 材質…スチール
- 操作時の手荷重が非常に軽く、作業が容易にできます。
- 荷重がかかる部分には精密プレス加工により一段と強度を高めています。
- 二重安全機構で衝撃が加わってもブレーキがはずれることはありません。



ロープの端未止めである捨て巻き(余巻き)を確実に行う為にドラムには3巻き以上ロープを残してください。

品番	引張能力	ギア比	重量	最大巻取り長さ	取付穴径 (mm)		サイズ(mm)			ハンドル長さ (mm)
					φ	φ	W	D	H	
EA989SP-1	100kg	1:1	7.2kg	5mm × 35m	φ 10	φ 10	265.9	197	157	250
EA989SP-3	300kg	6.25:1	14.1kg	6mm × 32m	φ 12	φ 12	350.6	210	210.5	
EA989SP-5	500kg	8.9:1	15.4kg	6mm × 40m	φ 15	φ 15	366.4	210	210.5	300
EA989SP-10	1000kg	12.6:1	16.4kg	8mm × 40m	φ 18	φ 18	401.4	280	250	
EA989SP-20	2000kg	20:1	28.2kg	9mm × 45m	φ 18	φ 18	449.6	280	250	370

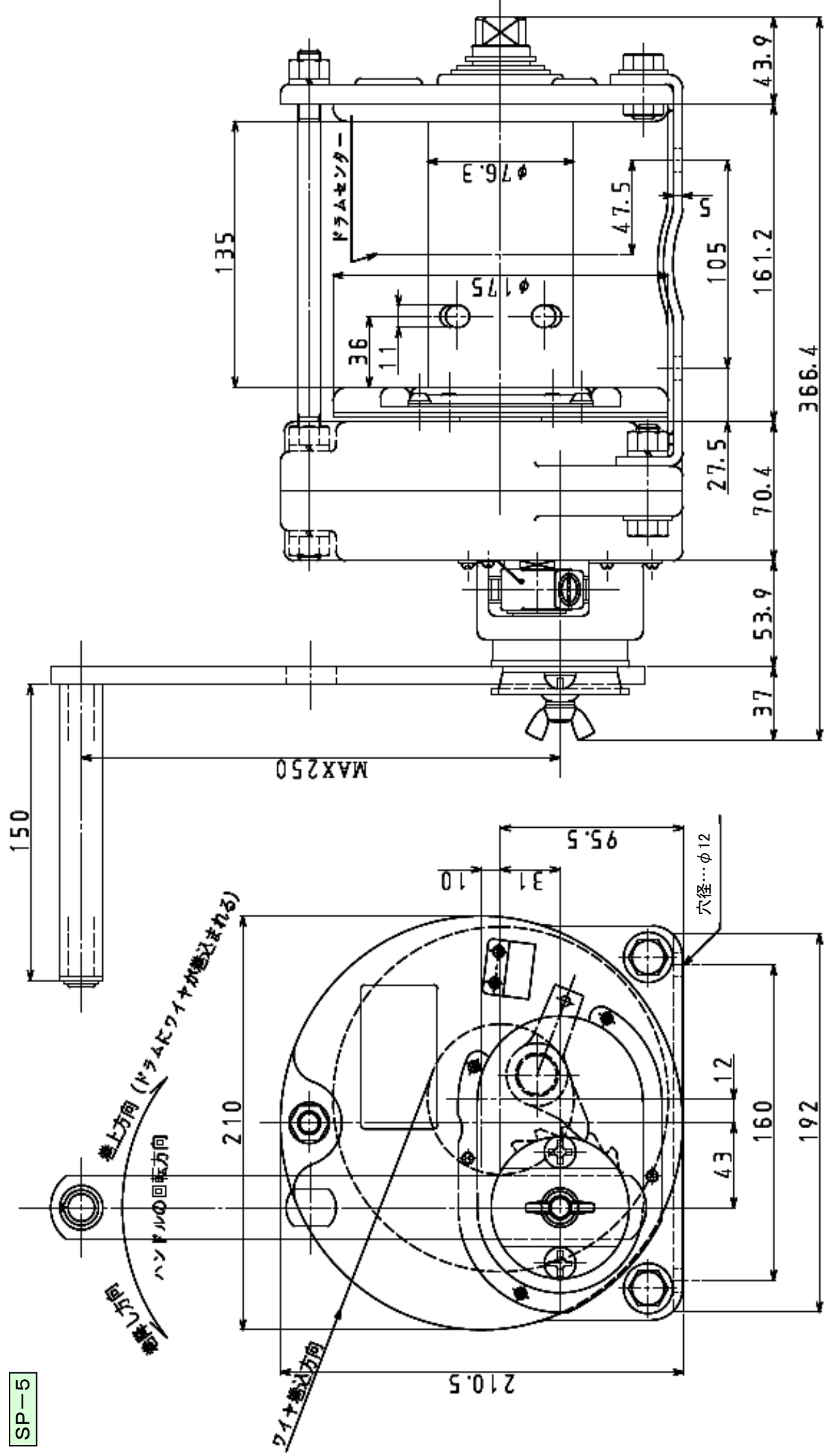


ワイヤロープの固定は捨て巻き(余巻き)が確保される二重構造になっており、付属の六角L型レンチで簡単に取り付けできます。



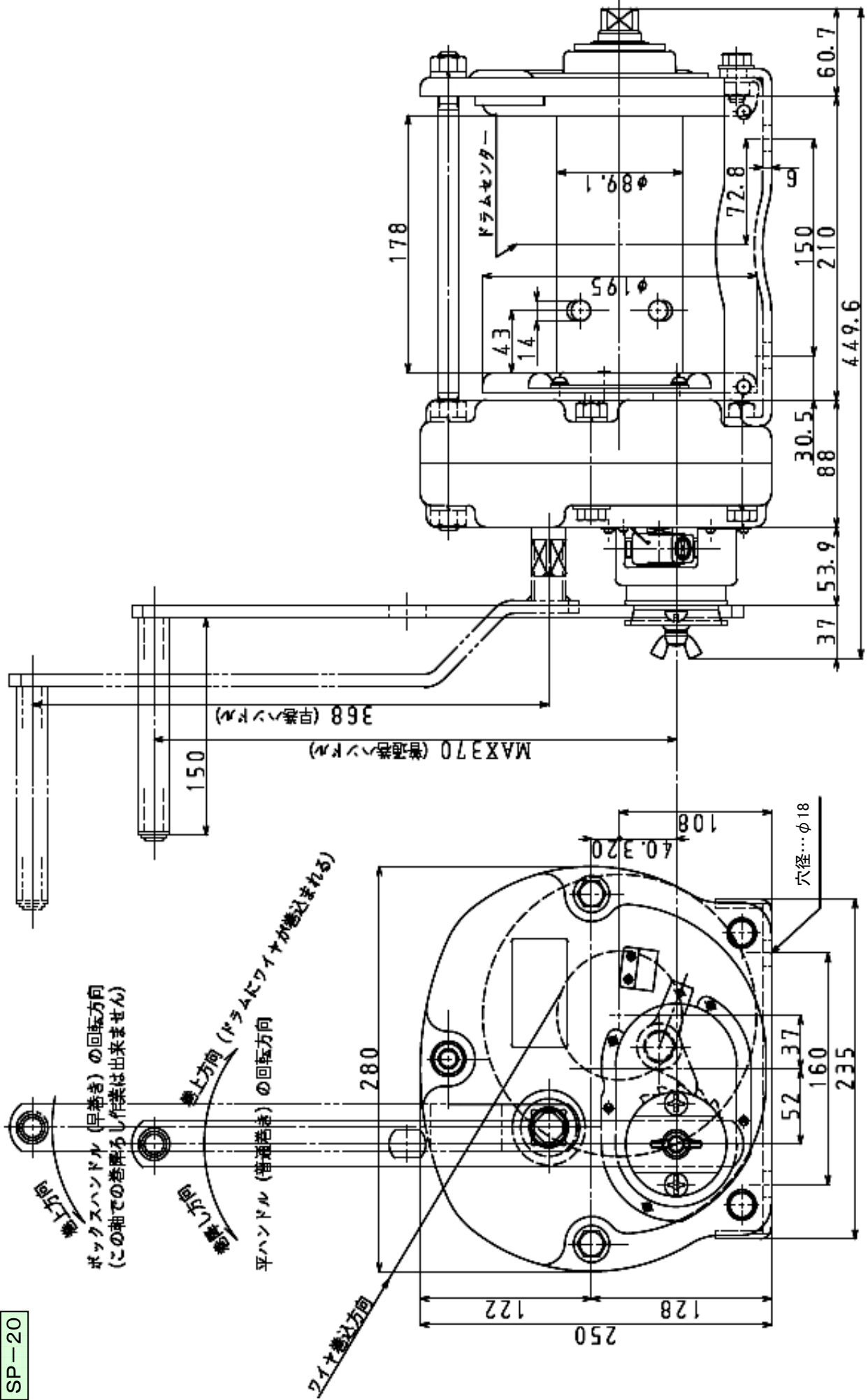


SP-5



単位:mm





単位: mm