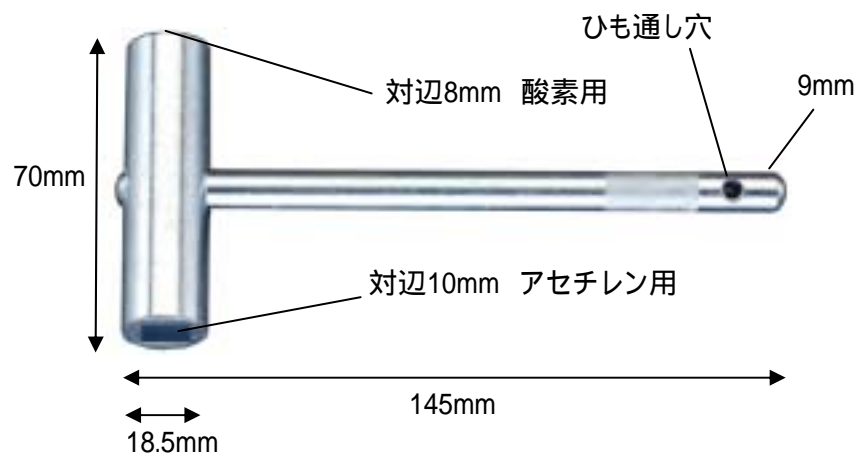


EA300HA-2B [酸素・アセチレンボンベ用] バルブ開閉ハンドル

酸素・アセチレンボンベのバルブ開閉時の必需品
紛失防止のひも通しが付いております
メッキ仕上げでさびにくっております



<仕様>

材質...スチール(メッキ)

全長...145mm

重量...180g

四角穴(対辺)...8mm:酸素用

10mm:アセチレン用