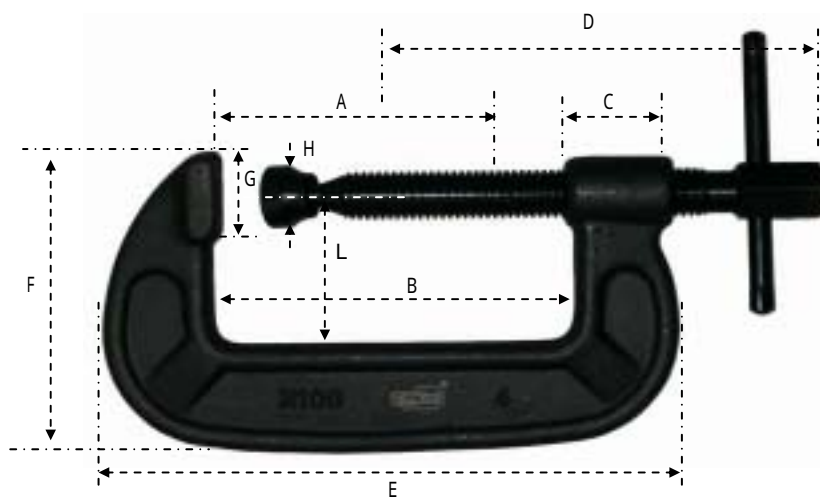


EA526SL-1~8
(シャコ万力)

C型クランプ 強力型
鍛造鋼、合金鋼熱処理 スイベルヘッド



	サイズ'	A	B	C	D	E	F	G	H	L	重量(kg)	荷重
SL-1	1"	25.5	36	20	49	80	58	20	16	24.5	0.2	1.3t
SL-2	1-1/2"	39	50	20	69	97	68	20	16	31	0.29	1.5t
SL-3	2"	50	66	21.6	87.8	120	70.5	22.2	15.8	31.3	0.45	2.0t
SL-4	3"	69.7	85.3	27	107.4	148.4	83.7	27.4	19	40	1.25	2.8t
SL-5	4"	98.2	117.5	32.4	143	192.2	106	31.5	22.2	51.5	1.4	3.0t
SL-6	5"	118.7	140	36.7	176.4	225	122.5	35.5	25.5	60.8	2.17	3.3t
SL-7	6"	141.4	175	40	198.8	270	137.8	41.5	25.5	72.3	3.17	3.6t
SL-8	8"	185.2	209.5	44	239.8	323	174.4	41.7	28	96	4.55	6.0t

(単位mm)



EA526SL-1	: 18mm
EA526SL-2	: 20mm
EA526SL-3	: 20mm
EA526SL-4	: 30mm
EA526SL-5	: 40mm
EA526SL-6	: 40mm
EA526SL-7	: 48mm
EA526SL-8	: 55mm