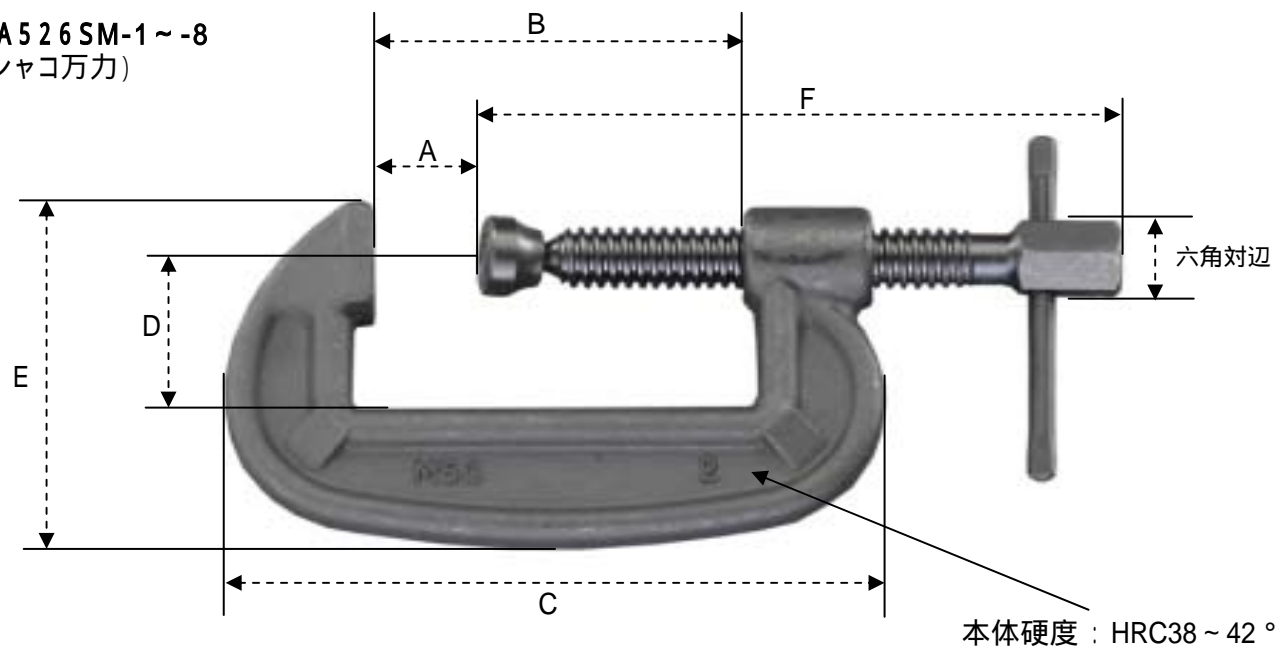


EA526SM-1~8
(シャコ万力)



本体硬度：HRC38~42°

	A	B	C	D	E	F	六角对边	重量(g)	安全荷重(kgf)
EA526SM-1	26	37	77	25	54	81.6	12	200	2607
EA526SM-1.5	42	55	97	32	67	100.6	12	290	3215
EA526SM-2	54	66	120	32	71	120.6	14	420	3241
EA526SM-3	71	84	148	42	84	145.6	15	750	4154
EA526SM-4	101	117	193	53	105	189.7	19	1300	5373
EA526SM-5	122	140	225	62	122	235.6	21	2000	5871
EA526SM-6	155	174	266	73	137	264.6	21	3100	7013
EA526SM-8	186	209	310	98	168	311.7	26	4300	7767

(単位mm)

材質・・・鍛造焼入品